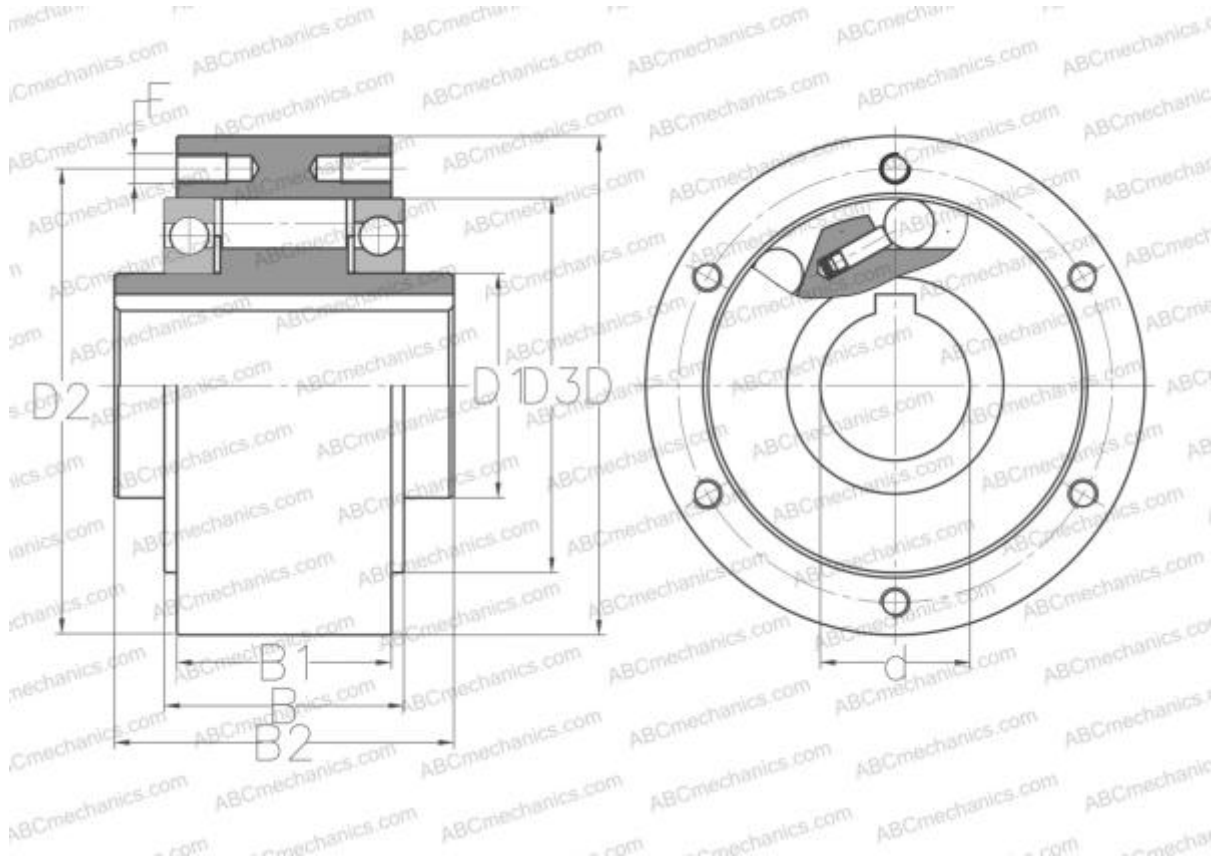


MZEU12K TSUBAKI

Обгонные муфты

ТИП: Обгонные муфты, Автономные обгонные муфты, Роликовый тип, конструкция предусматривает два опорных подшипника серии 160, требуется смазка маслом



Технические характеристики

РАЗМЕРЫ, ММ

d	12,000
D	62,000
D1	20,000
D2	51,000
D3	42,000
B	27,000
B1	20,000
B2	42,000
F	5.5

АНАЛОГИ

GMN	VGL12
RINGSPANN	FGR12
RENOLD	REGL12
CROSS+MORSE	AGF12
TRAME	TGSR 12
BASS	GFRS 12

ПРОИЗВОДИТЕЛЬ [TSUBAKI](#)

АНАЛОГИ

ABC	GFR 12
STIEBER	GFR 12
C.T.S.	GL12