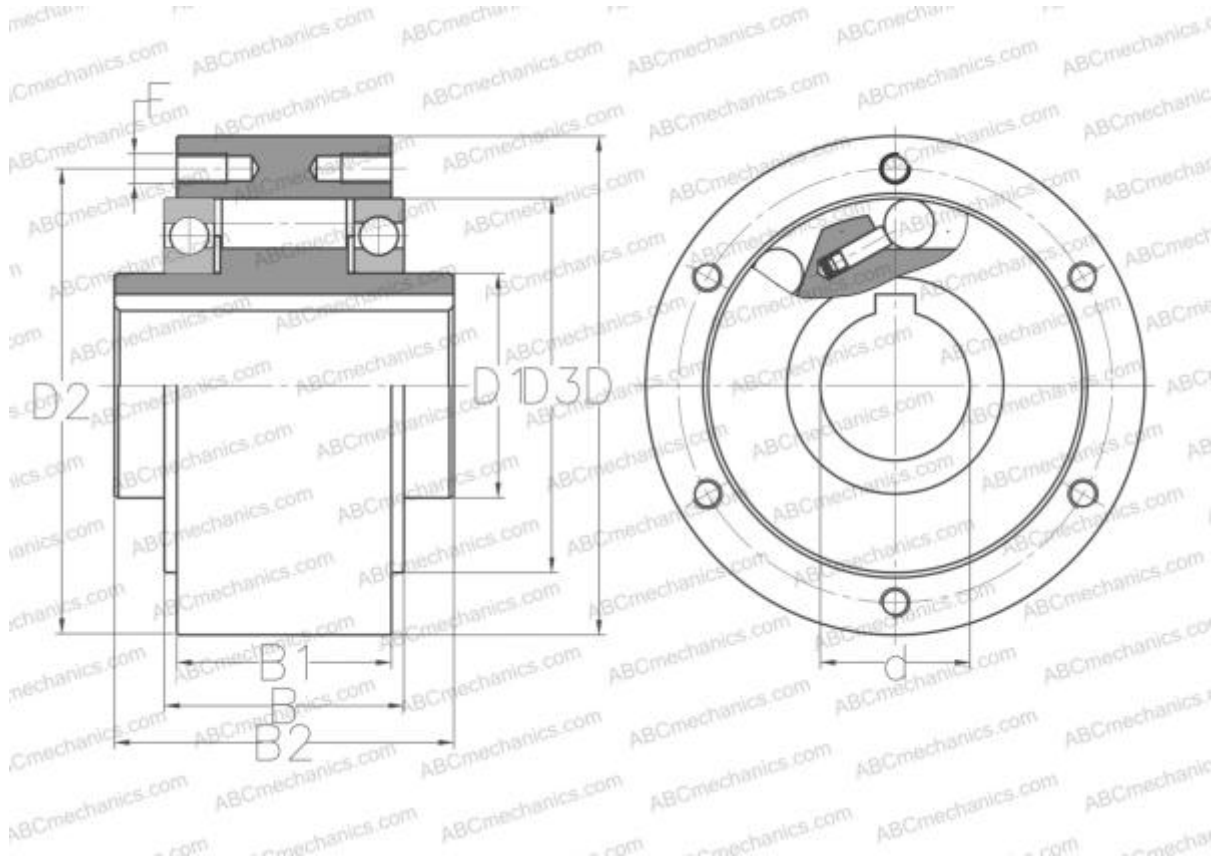


REGL12 RENOLD

Обгонные муфты

ТИП: Обгонные муфты, Автономные обгонные муфты, Роликовый тип, конструкция предусматривает два опорных подшипника серии 160, требуется смазка маслом



Технические характеристики

РАЗМЕРЫ, ММ

| | |
|----|--------|
| d | 12,000 |
| D | 62,000 |
| D1 | 20,000 |
| D2 | 51,000 |
| D3 | 42,000 |
| B | 27,000 |
| B1 | 20,000 |
| B2 | 42,000 |
| F | 5.5 |

АНАЛОГИ

| | |
|-------------|-------------------------|
| TSUBAKI | MZEU12K |
| GMN | VGL12 |
| RINGSPANN | FGR12 |
| CROSS+MORSE | AGF12 |
| TRAME | TGSR 12 |
| BASS | GFRS 12 |

ПРОИЗВОДИТЕЛЬ [RENOLD](#)

АНАЛОГИ

| | |
|---------|------------------------|
| ABC | GFR 12 |
| STIEBER | GFR 12 |
| C.T.S. | GL12 |