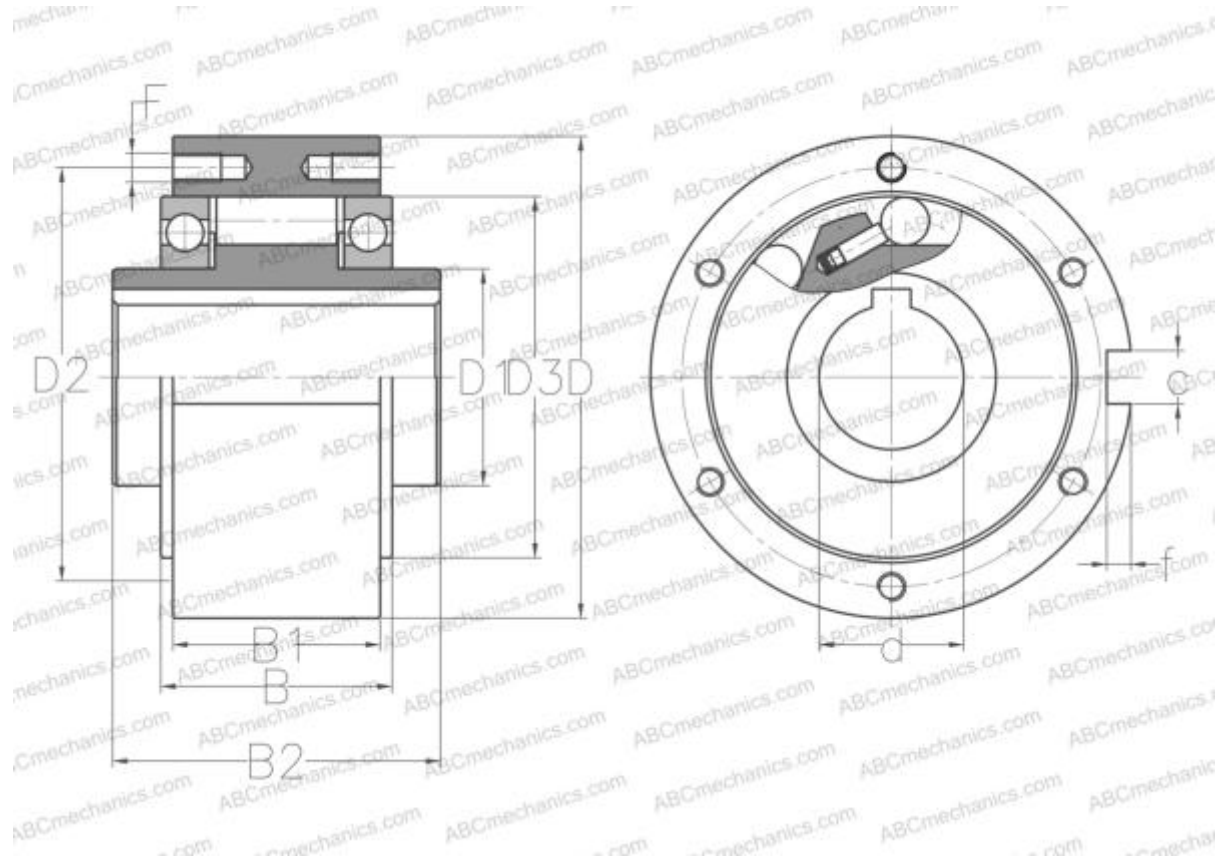


GFRN 12 ABC

Обгонные муфты

ТИП: Обгонные муфты, Автономные обгонные муфты, Роликовый тип, конструкция предусматривает два опорных подшипника серии 160, требуется смазка маслом, на наружном диаметре имеется шпоночный паз



Технические характеристики

РАЗМЕРЫ, ММ

d	12,000
D	62,000
D1	20,000
D2	51,000
D3	42,000
B	27,000
B1	20,000
B2	42,000
f	2,500
c	4,000
F	5.5

ПРОИЗВОДИТЕЛЬ [ABC](#)

АНАЛОГИ

STIEBER [GFRN 12](#)