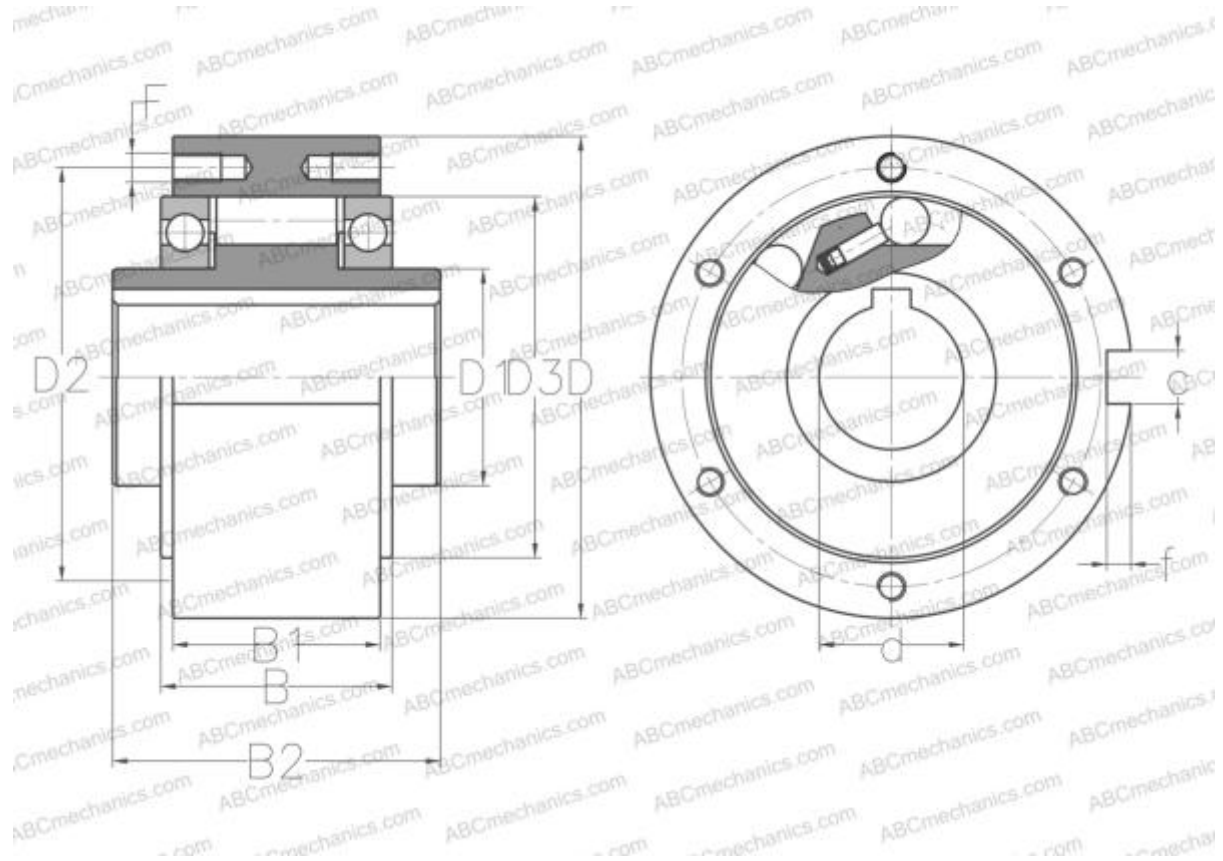


GFRN 15 ABC

Обгонные муфты

ТИП: Обгонные муфты, Автономные обгонные муфты, Роликовый тип, конструкция предусматривает два опорных подшипника серии 160, требуется смазка маслом, на наружном диаметре имеется шпоночный паз



Технические характеристики

РАЗМЕРЫ, ММ

d	15,000
D	68,000
D1	25,000
D2	56,000
D3	47,000
B	32,000
B1	28,000
B2	52,000
f	3,000
c	5,000
F	M5

ПРОИЗВОДИТЕЛЬ

[ABC](#)

АНАЛОГИ

STIEBER

[GFRN 15](#)