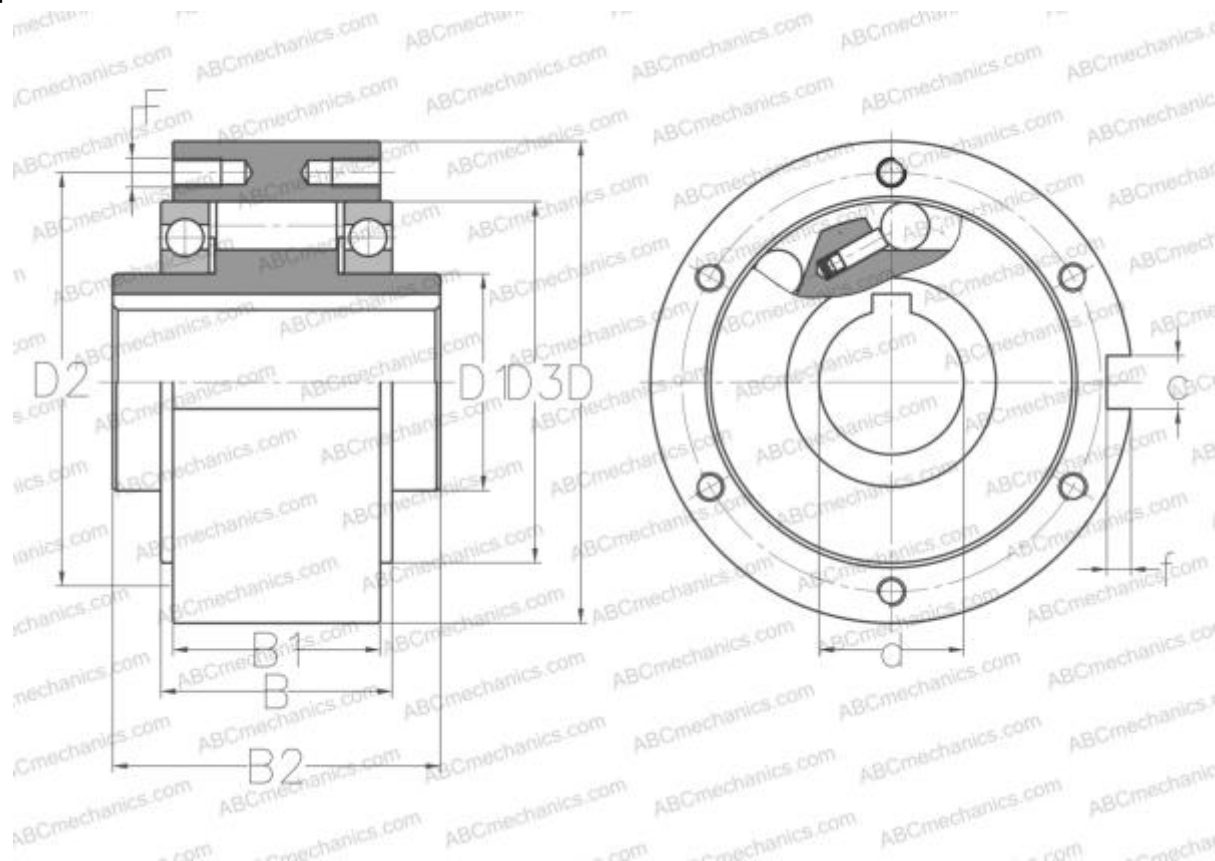


GFRN 30 STIEBER

Обгонные муфты

ТИП: Обгонные муфты, Автономные обгонные муфты, Роликовый тип, конструкция предусматривает два опорных подшипника серии 160, требуется смазка маслом, на наружном диаметре имеется шпоночный паз



Технические характеристики

РАЗМЕРЫ, ММ

d	30,000
D	100,000
D1	45,000
D2	87,000
D3	75,000
B	48,000
B1	43,000
B2	68,000
f	4,000
c	8,000
F	M6

ПРОИЗВОДИТЕЛЬ

[STIEBER](#)

АНАЛОГИ

ABC [GFRN 30](#)