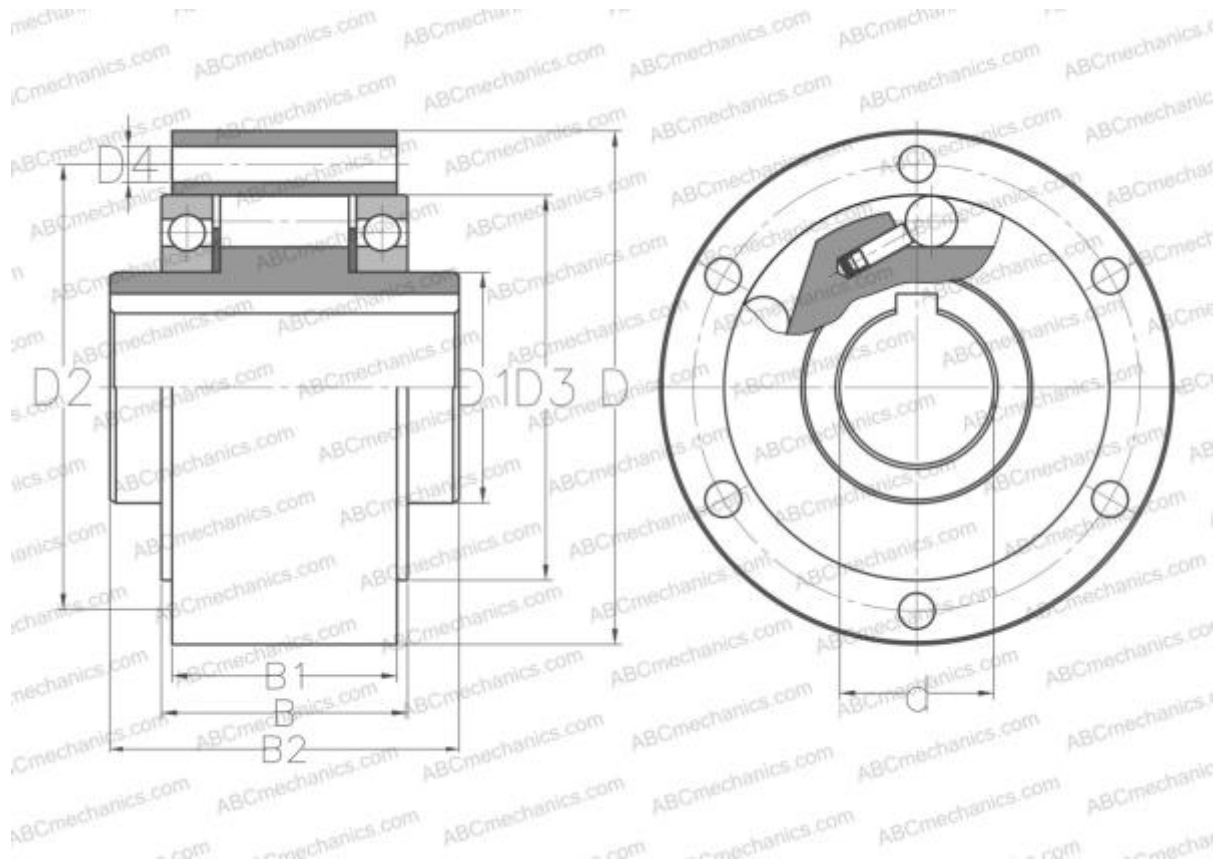


AL 12 STIEBER

Обгонные муфты

ТИП: Обгонные муфты, Автономные обгонные муфты, Роликовый тип, конструкция предусматривает два опорных подшипника серии 160, требуется смазка маслом, сквозные отверстия для монтажа



Технические характеристики

РАЗМЕРЫ, ММ

d	12,000
D	62,000
D1	20,000
D2	51,000
D3	42,000
D4	5,500
B	27,000
B1	20,300
B2	42,000

ПРОИЗВОДИТЕЛЬ

[STIEBER](#)

АНАЛОГИ

ABC [AL 12](#)