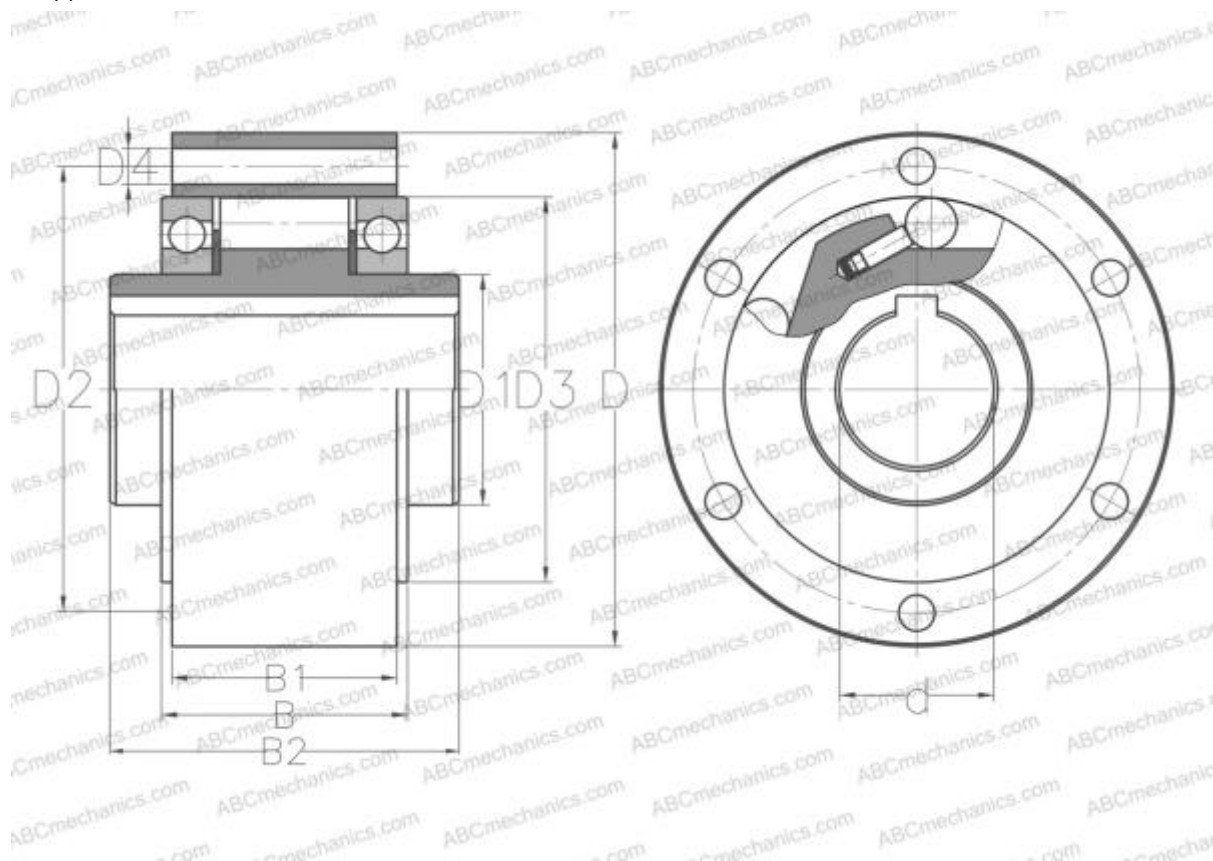


AL 20 ABC

Обгонные муфты

ТИП: Обгонные муфты, Автономные обгонные муфты, Роликовый тип, конструкция предусматривает два опорных подшипника серии 160, требуется смазка маслом, сквозные отверстия для монтажа



Технические характеристики

РАЗМЕРЫ, ММ

d	20,000
D	75,000
D1	30,000
D2	64,000
D3	55,000
D4	5,500
B	39,100
B1	34,300
B2	57,000

ПРОИЗВОДИТЕЛЬ

[ABC](#)

АНАЛОГИ

STIEBER

[AL 20](#)