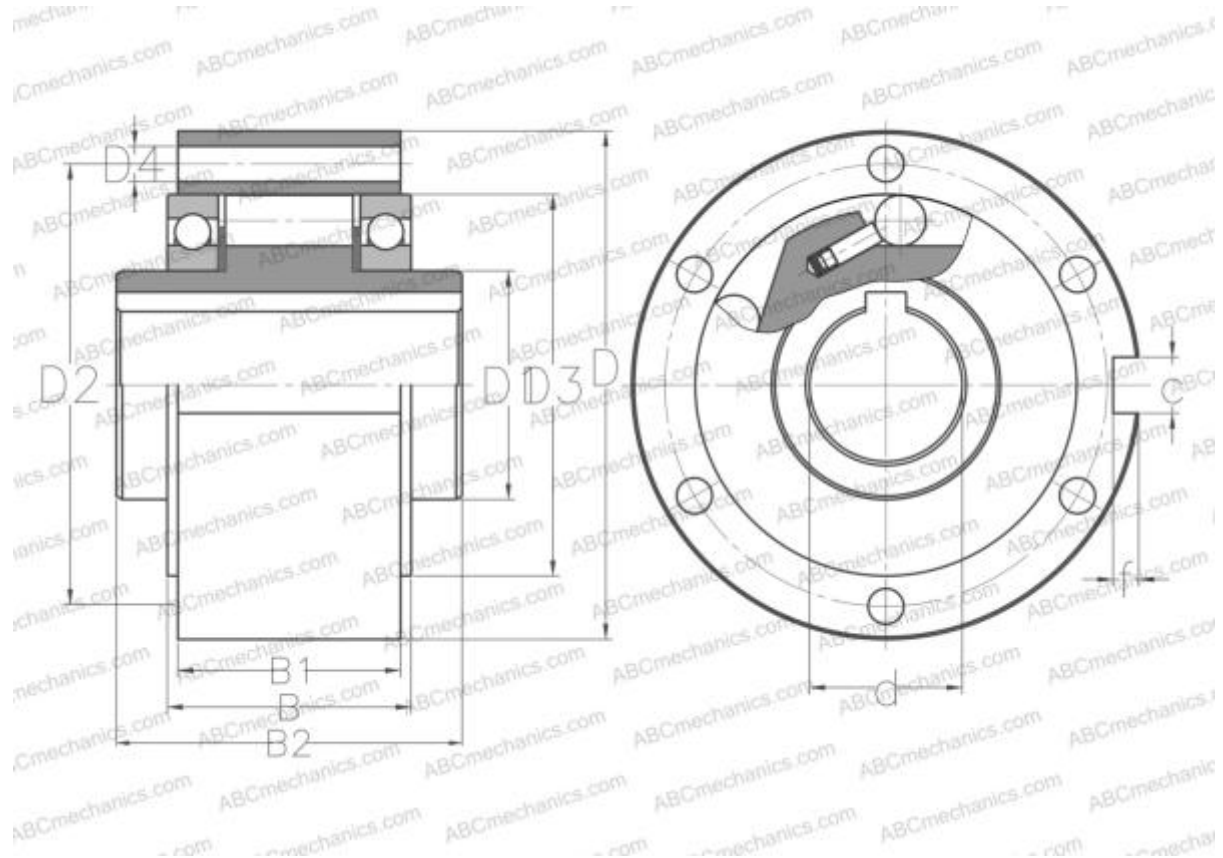


## ALP 12 ABC

Обгонные муфты

ТИП: Обгонные муфты, Автономные обгонные муфты, Роликовый тип, конструкция предусматривает два опорных подшипника серии 160, требуется смазка маслом, сквозные отверстия для монтажа, на наружном диаметре имеется шпоночный паз



### Технические характеристики

#### РАЗМЕРЫ, ММ

d	12,000
D	62,000
D1	20,000
D2	51,000
D3	42,000
D4	5,500
B	27,000
B1	20,300
B2	42,000
f	2,400
c	4,000

**ПРОИЗВОДИТЕЛЬ** [ABC](#)

#### АНАЛОГИ

STIEBER [ALP 12](#)