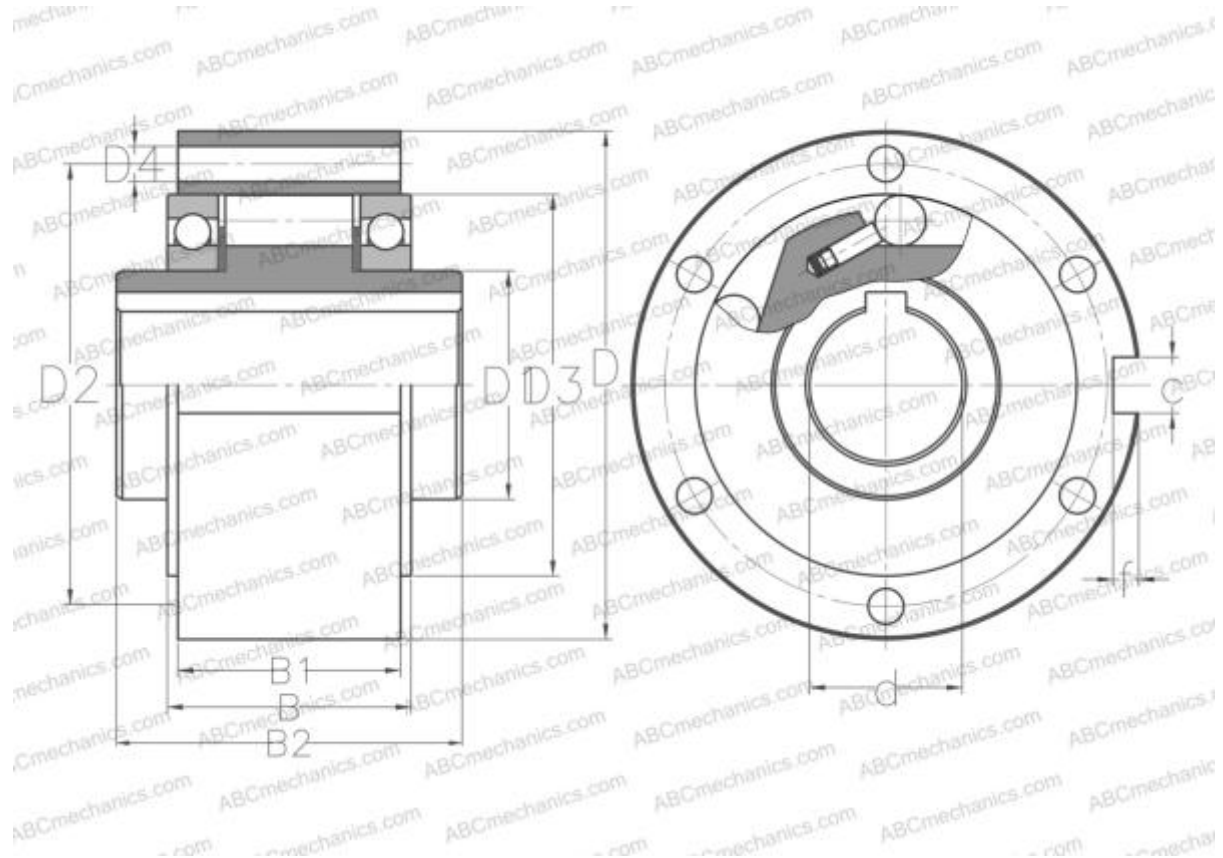


ALP 20 ABC

Обгонные муфты

ТИП: Обгонные муфты, Автономные обгонные муфты, Роликовый тип, конструкция предусматривает два опорных подшипника серии 160, требуется смазка маслом, сквозные отверстия для монтажа, на наружном диаметре имеется шпоночный паз



Технические характеристики

РАЗМЕРЫ, ММ

d	20,000
D	75,000
D1	30,000
D2	64,000
D3	55,000
D4	5,500
B	39,100
B1	34,300
B2	57,000
f	3,500
c	6,000

ПРОИЗВОДИТЕЛЬ

[ABC](#)

АНАЛОГИ

STIEBER

[ALP 20](#)