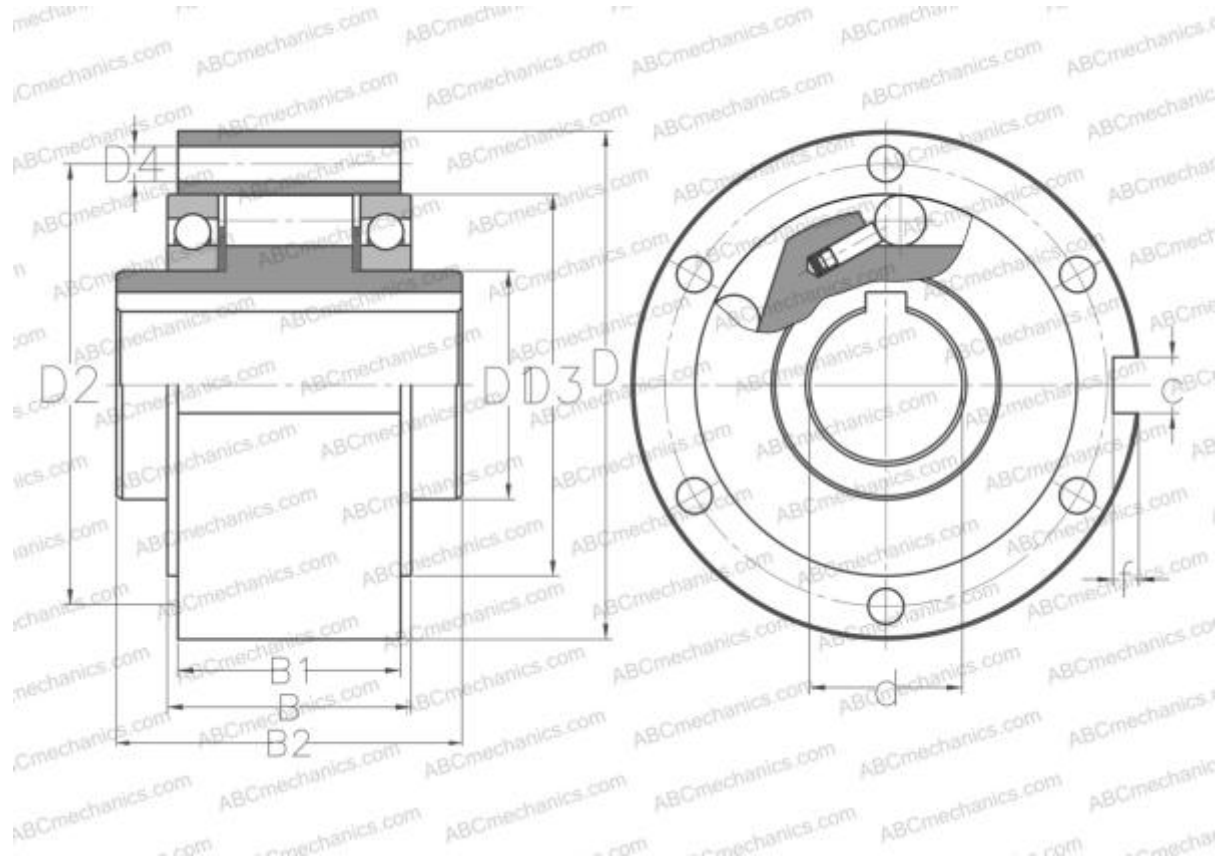


ALP 25 STIEBER

Обгонные муфты

ТИП: Обгонные муфты, Автономные обгонные муфты, Роликовый тип, конструкция предусматривает два опорных подшипника серии 160, требуется смазка маслом, сквозные отверстия для монтажа, на наружном диаметре имеется шпоночный паз



Технические характеристики

РАЗМЕРЫ, ММ

| | |
|----|--------|
| d | 25,000 |
| D | 90,000 |
| D1 | 40,000 |
| D2 | 78,000 |
| D3 | 68,000 |
| D4 | 5,500 |
| B | 42,100 |
| B1 | 37,300 |
| B2 | 60,000 |
| f | 4,100 |
| c | 8,000 |

ПРОИЗВОДИТЕЛЬ

[STIEBER](#)

АНАЛОГИ

ABC [ALP 25](#)