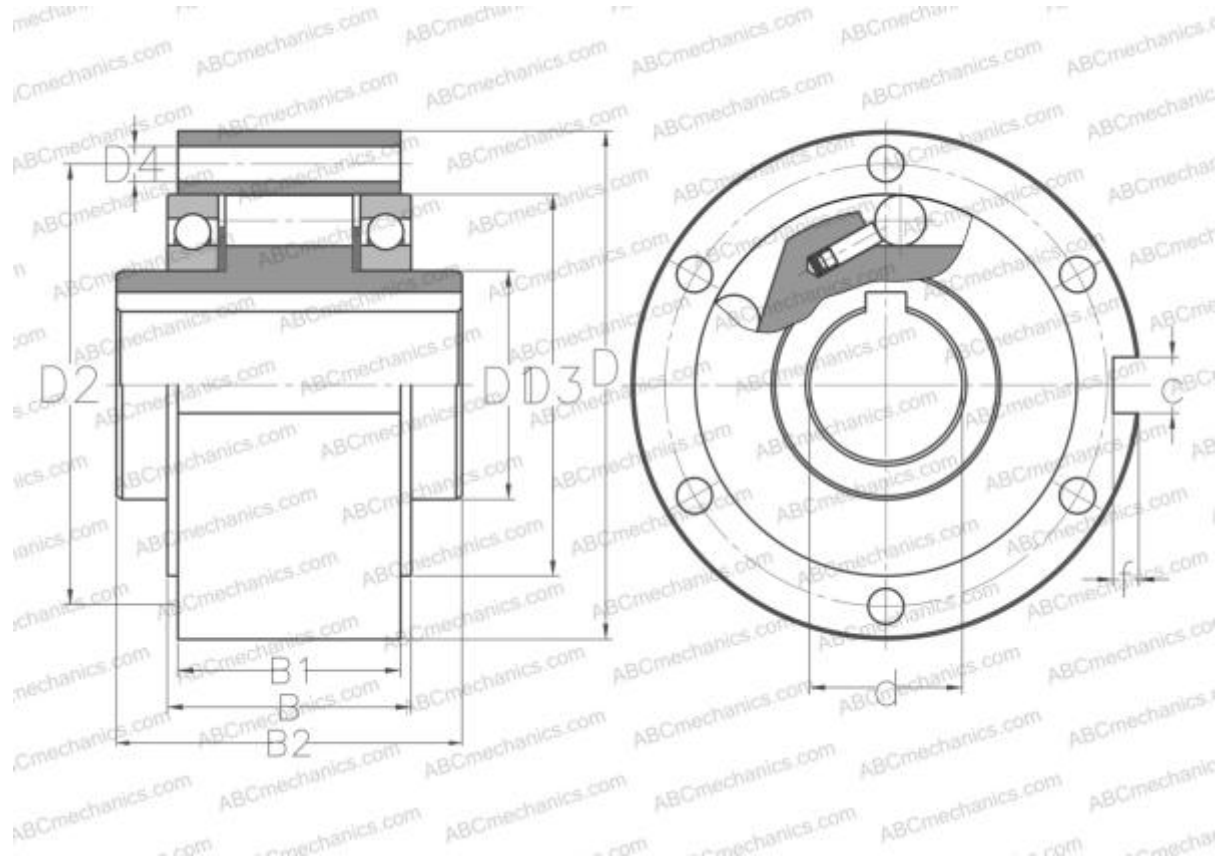


## ALP 30 ABC

Обгонные муфты

ТИП: Обгонные муфты, Автономные обгонные муфты, Роликовый тип, конструкция предусматривает два опорных подшипника серии 160, требуется смазка маслом, сквозные отверстия для монтажа, на наружном диаметре имеется шпоночный паз



### Технические характеристики

#### РАЗМЕРЫ, ММ

d	30,000
D	100,000
D1	45,000
D2	87,000
D3	75,000
D4	6,600
B	49,100
B1	44,300
B2	68,000
f	4,100
c	8,000

#### ПРОИЗВОДИТЕЛЬ

[ABC](#)

#### АНАЛОГИ

STIEBER

[ALP 30](#)