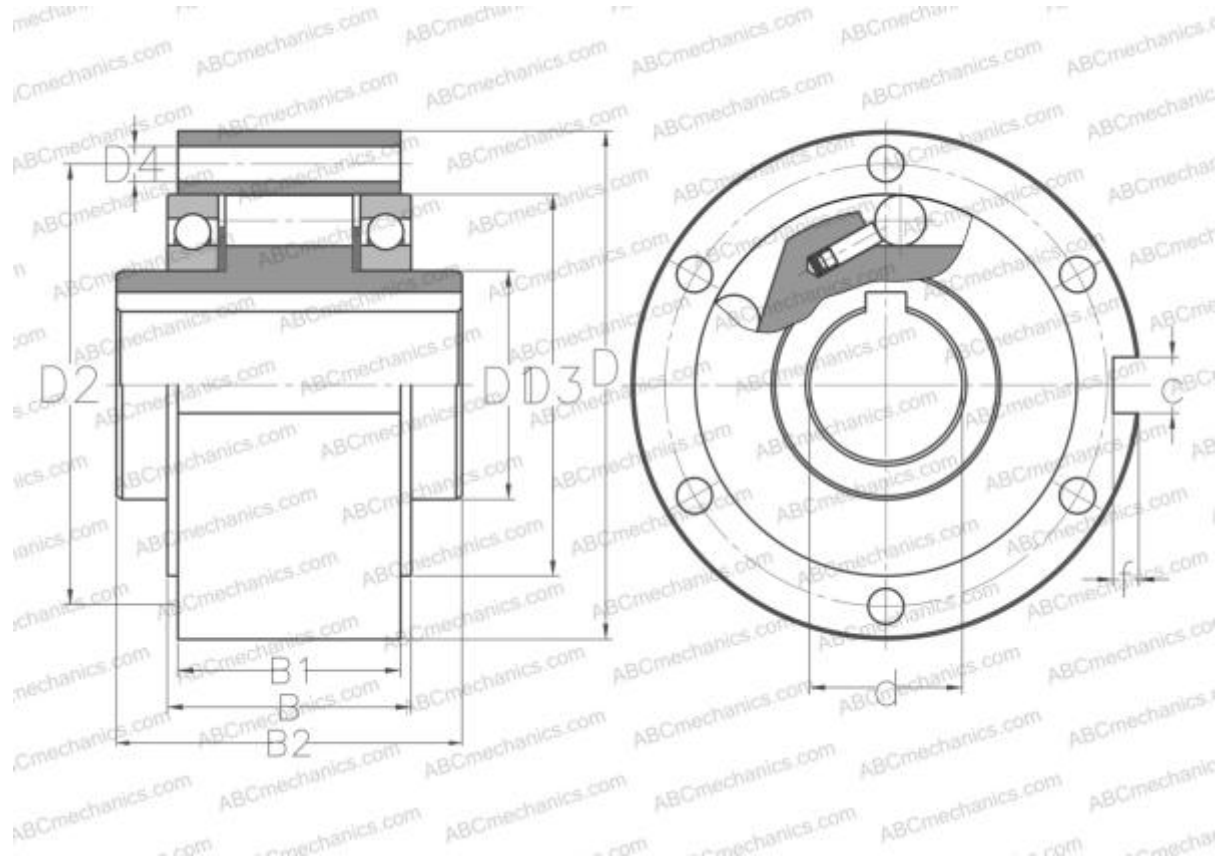


ALP 30 STIEBER

Обгонные муфты

ТИП: Обгонные муфты, Автономные обгонные муфты, Роликовый тип, конструкция предусматривает два опорных подшипника серии 160, требуется смазка маслом, сквозные отверстия для монтажа, на наружном диаметре имеется шпоночный паз



Технические характеристики

РАЗМЕРЫ, ММ

d	30,000
D	100,000
D1	45,000
D2	87,000
D3	75,000
D4	6,600
B	49,100
B1	44,300
B2	68,000
f	4,100
c	8,000

ПРОИЗВОДИТЕЛЬ

[STIEBER](#)

АНАЛОГИ

ABC [ALP 30](#)