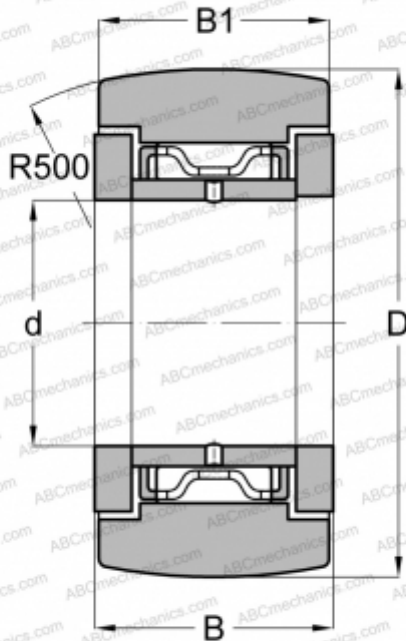


МСУRR-6 McGill

Опорные ролики

ТИП: Роликоподшипники, Игольчатые опорные ролики, С осевым центрированием,
 Двусторонние щелевые уплотнения



Технические характеристики

РАЗМЕРЫ, ММ

d	6,000
D	19,000
B	12,000
B1	11,000

ПРОИЗВОДИТЕЛЬ

[McGill](#)

АНАЛОГИ

ABC	NATR 6
INA	NATR6
FAG	NATR 6
IKO	NART 6 R
SKF	NATR 6
KOYO	NATR6
JNS	NART6R
NTN	NATR6