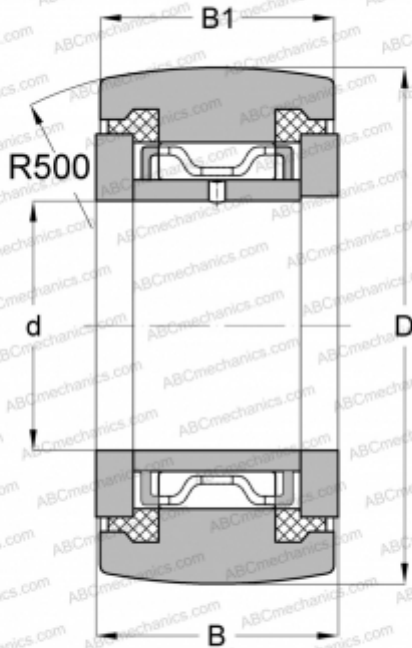


NATR5LL NTN

Опорные ролики

ТИП: Роликоподшипники, Игольчатые опорные ролики, С осевым центрированием,
 Пластмассовые упорные шайбы с двух сторон



Технические характеристики

РАЗМЕРЫ, ММ

d	5,000
D	16,000
B	12,000
B1	11,000

ПРОИЗВОДИТЕЛЬ

[NTN](#)

АНАЛОГИ

ABC	NATR 5 PP
SKF	NATR 5 PPA
IKO	NART 5 UUR
McGill	MCYRR-5-S
INA	NATR5-PP
JNS	NART5UUR