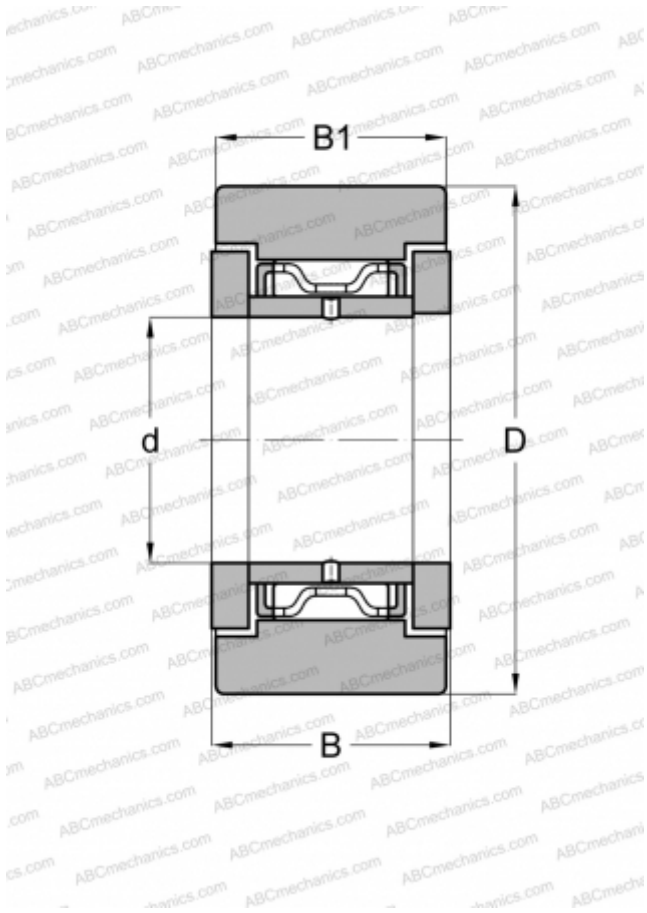


NATR6-X INA

Опорные ролики

ТИП: Роликоподшипники, Игольчатые опорные ролики, С осевым центрированием,
 Двусторонние щелевые уплотнения, цилиндрическое наружное кольцо



Технические характеристики

РАЗМЕРЫ, ММ

d	6,000
D	19,000
B	12,000
B1	11,000

ПРОИЗВОДИТЕЛЬ

[INA](#)

АНАЛОГИ

ABC	NATR 6 X
FAG	NATR 6 DZ
McGill	MCYRR 6 SX
SKF	NATR 6 X
KOYO	NATR6DZ
JNS	NART6X
NTN	NATR6X