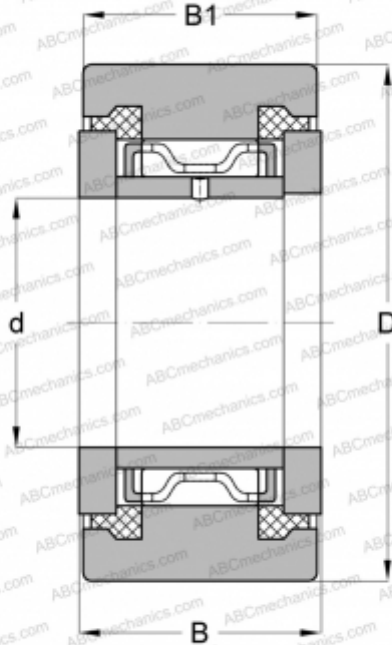


NATR5XLL NTN

Опорные ролики

ТИП: Роликоподшипники, Игольчатые опорные ролики, С осевым центрированием, Пластмассовые упорные шайбы с двух сторон, цилиндрическое наружное кольцо



Технические характеристики

РАЗМЕРЫ, ММ

d	5,000
D	16,000
B	12,000
B1	11,000

ПРОИЗВОДИТЕЛЬ

[NTN](#)

АНАЛОГИ

ABC	NATR 5 PPX
McGill	MCYRR 5 SX
SKF	NATR 5 PPX
INA	NATR5-X-PP
JNS	NART5UUX