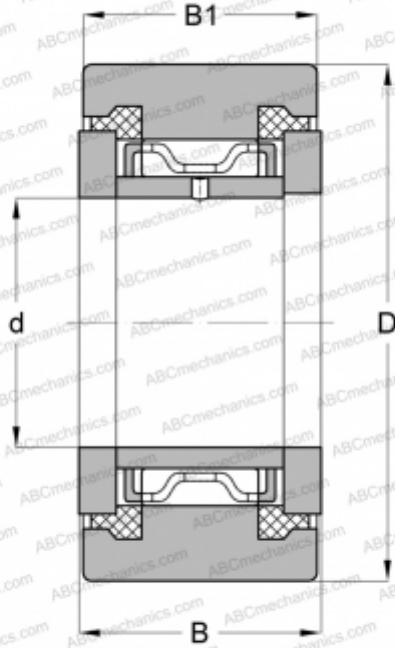


NART6UUX JNS

Опорные ролики

ТИП: Роликоподшипники, Игольчатые опорные ролики, С осевым центрированием, Пластмассовые упорные шайбы с двух сторон, цилиндрическое наружное кольцо



Технические характеристики

РАЗМЕРЫ, ММ

d	6,000
D	19,000
B	12,000
B1	11,000

ПРОИЗВОДИТЕЛЬ

[JNS](#)

АНАЛОГИ

ABC	NATR 6 PPX
McGill	MCYRR 6 SX
SKF	NATR 6 PPX
INA	NATR6-X-PP
NTN	NATR6XLL