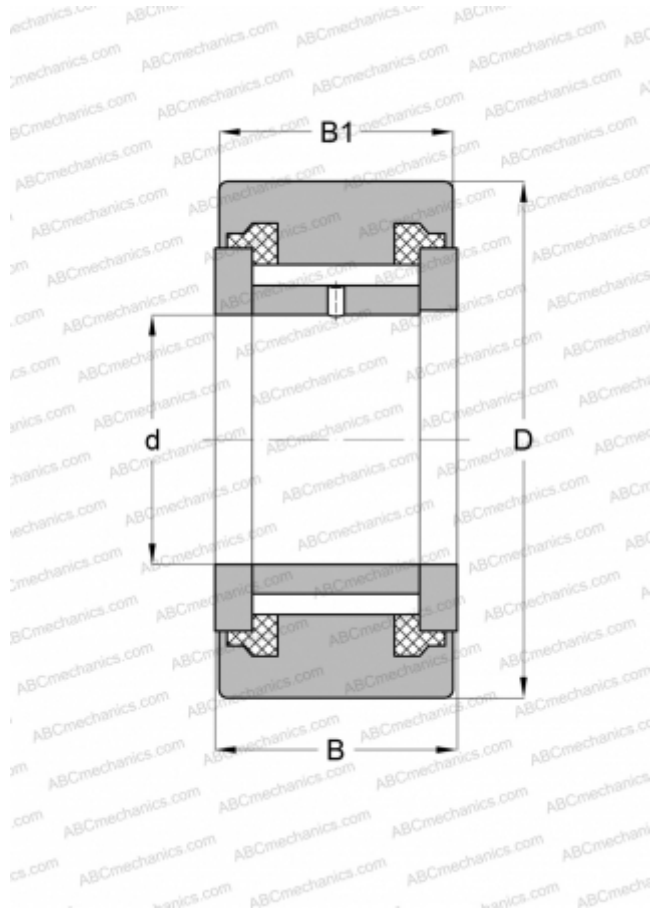


MCYR 6 SX McGill

Опорные ролики

ТИП: Роликоподшипники, Игольчатые опорные ролики, С осевым центрированием, Игольчатые без сепаратора, пластмассовые упорные шайбы с двух сторон, цилиндрическое наружное кольцо



Технические характеристики

РАЗМЕРЫ, ММ

d	6,000
D	19,000
B	12,000
B1	11,000

ПРОИЗВОДИТЕЛЬ

[McGill](#)

АНАЛОГИ

ABC	NATV 6 PPX
SKF	NATV 6 PPX
INA	NATV6-X-PP
JNS	NART6UU VX
NTN	NATV6XLL