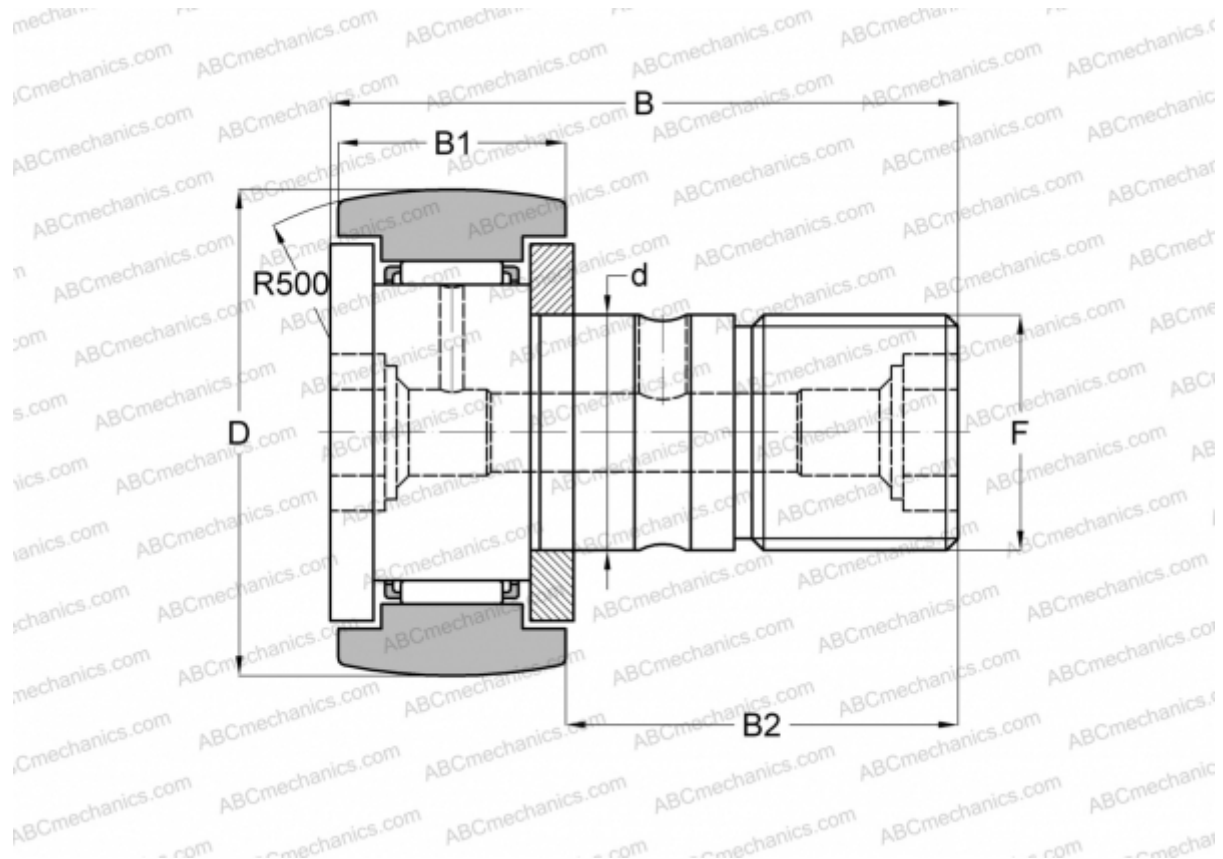


KR16 NTN

Опорные ролики с цапфой

ТИП: Роликоподшипники, Опорные ролики с цапфой, С осевым центрированием, двусторонние щелевые уплотнения



Технические характеристики

РАЗМЕРЫ, ММ

d	6,000
D	16,000
B	28,000
B1	11,000
B2	16,000
F	M6x1

АНАЛОГИ

KOYO	KR16C SK
JNS	CF6R

ПРОИЗВОДИТЕЛЬ

[NTN](#)

АНАЛОГИ

ABC	KR 16
IKO	CF 6 R
McGill	MCFR-16
FAG	KR 16
INA	KR16
SKF	KR 16