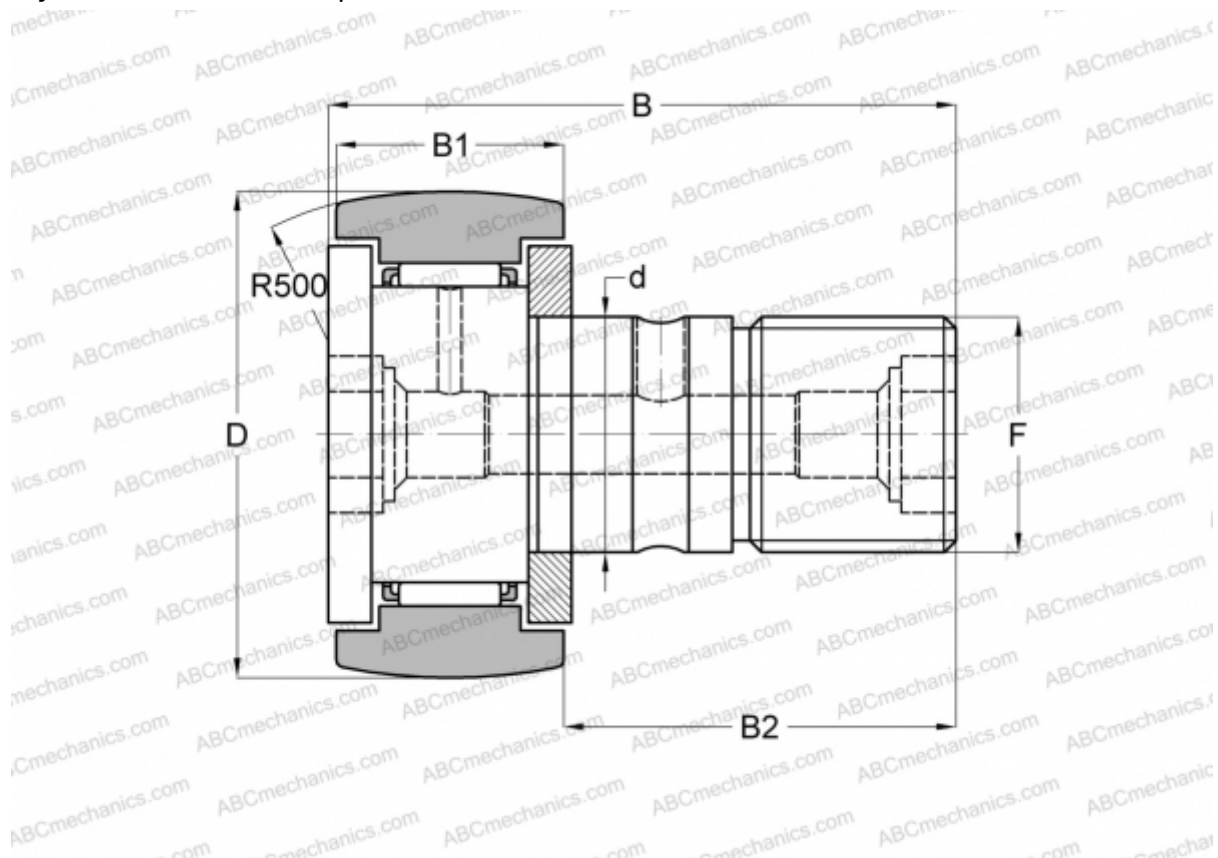


KR10T2H/3AS NTN

Опорные ролики с цапфой

ТИП: Роликоподшипники, Опорные ролики с цапфой, С осевым центрированием, двусторонние щелевые уплотнения, шестигранник



Технические характеристики

РАЗМЕРЫ, ММ

d	3,000
D	10,000
B	17,000
B1	7,000
B2	9,000
F	M3x0.5

ПРОИЗВОДИТЕЛЬ [NTN](#)

АНАЛОГИ

ABC	CF 3 BR
IKO	CF 3 BR
JNS	CF3RA