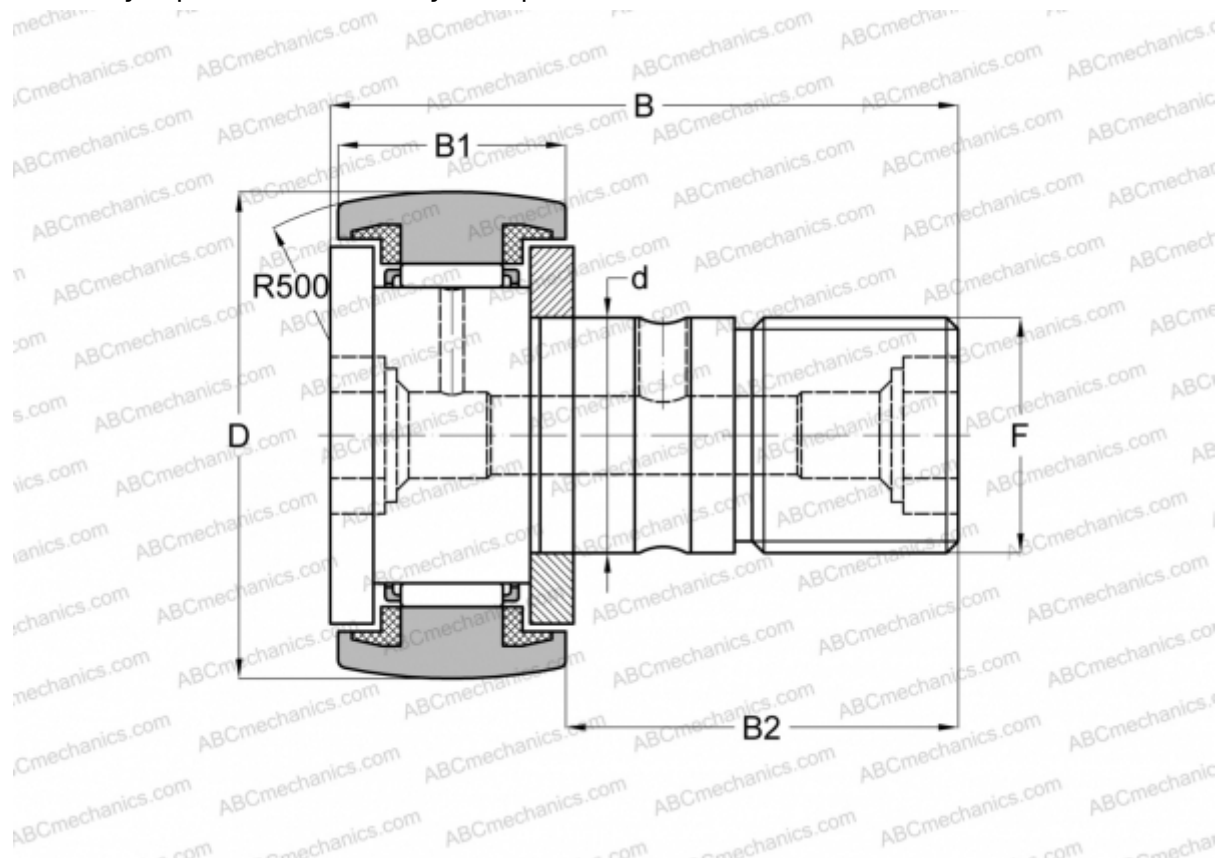


KR16-PP INA

Опорные ролики с цапфой

ТИП: Роликоподшипники, Опорные ролики с цапфой, С осевым центрированием, пластмассовые упорные шайбы с двух сторон



Технические характеристики

РАЗМЕРЫ, ММ

d	6,000
D	16,000
B	28,000
B1	12,200
B2	16,000
F	M6(X1)

АНАЛОГИ

JNS	CF6UUR
NTN	KR16LL

ЗАМЕНЯЕТ

KR16-SK-PP

ПРОИЗВОДИТЕЛЬ

[INA](#)

АНАЛОГИ

ABC	KR 16 PP
FAG	KR 16 C2RS
SKF	KR 16 PPA
IKO	CF 6 UUR
McGill	MCFR-16-S
KOYO	KR16C 2RS SK