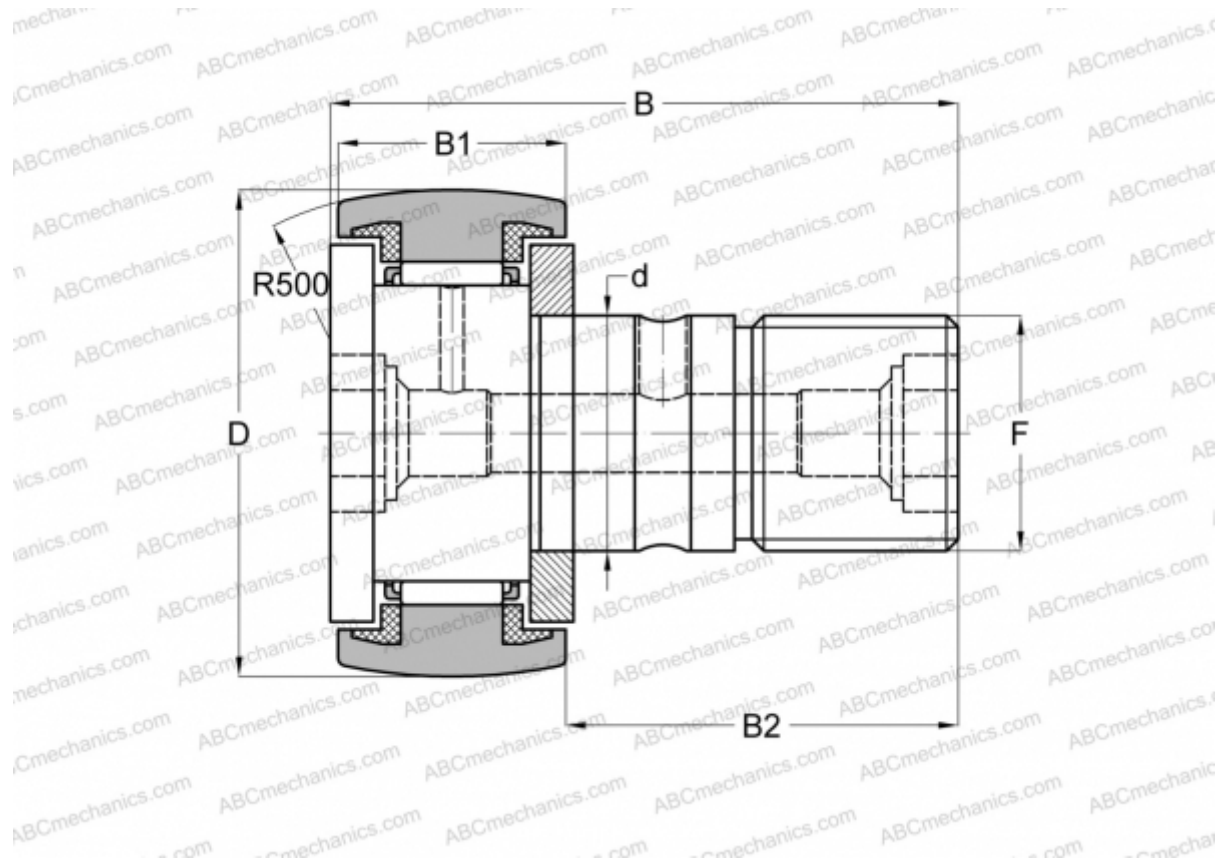


## MCFR-16-S McGill

Опорные ролики с цапфой

ТИП: Роликоподшипники, Опорные ролики с цапфой, С осевым центрированием, пластмассовые упорные шайбы с двух сторон



### Технические характеристики

#### РАЗМЕРЫ, ММ

d	6,000
D	16,000
B	28,000
B1	11,000
B2	16,000
F	M6x1

#### АНАЛОГИ

JNS	<a href="#">CF6UUR</a>
NTN	<a href="#">KR16LL</a>

#### ПРОИЗВОДИТЕЛЬ

[McGill](#)

#### АНАЛОГИ

ABC	<a href="#">KR 16 PP</a>
FAG	<a href="#">KR 16 C2RS</a>
INA	<a href="#">KR16-PP</a>
SKF	<a href="#">KR 16 PPA</a>
IKO	<a href="#">CF 6 UUR</a>
KOYO	<a href="#">KR16C 2RS SK</a>