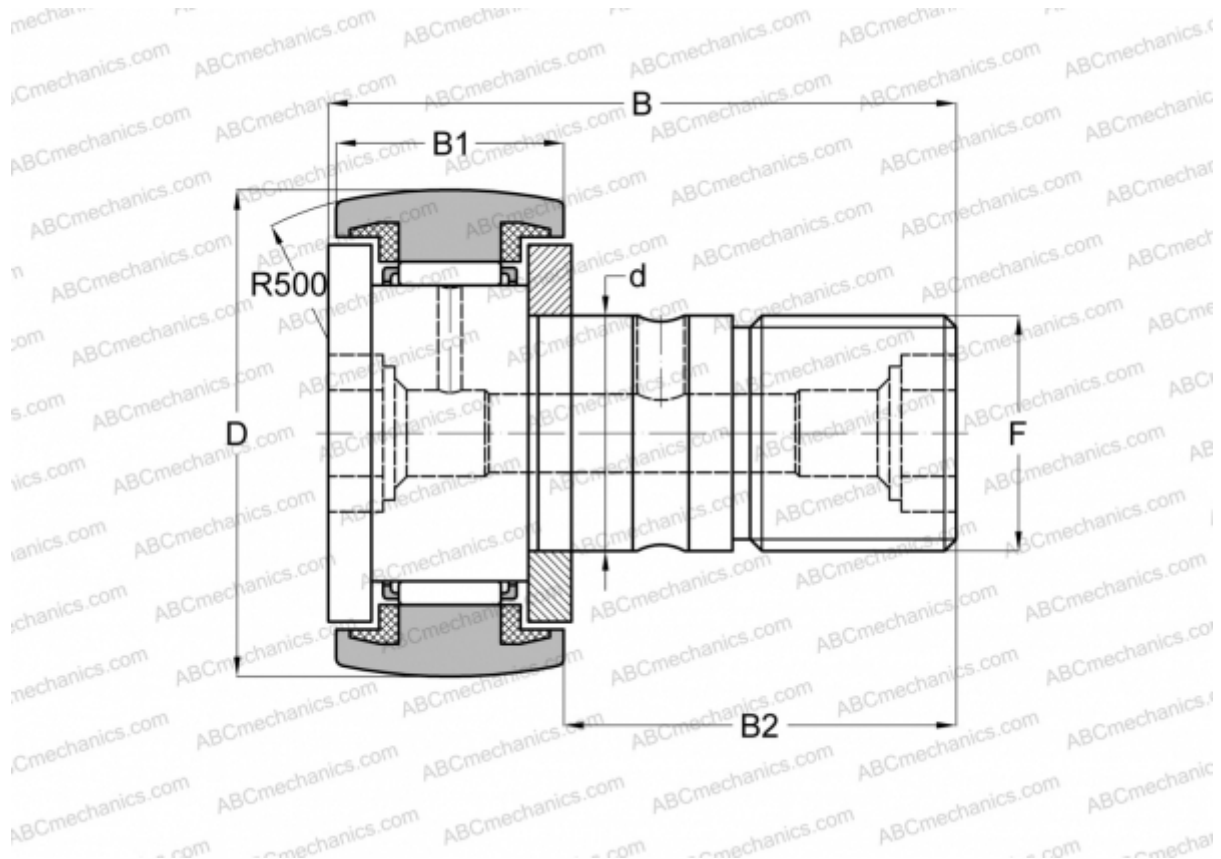


CF6UUR JNS

Опорные ролики с цапфой

ТИП: Роликоподшипники, Опорные ролики с цапфой, С осевым центрированием, пластмассовые упорные шайбы с двух сторон



Технические характеристики

РАЗМЕРЫ, ММ

d	6,000
D	16,000
B	28,000
B1	11,000
B2	16,000
F	M6x1

АНАЛОГИ

KOYO	KR16C 2RS SK
NTN	KR16LL

ПРОИЗВОДИТЕЛЬ

[JNS](#)

АНАЛОГИ

ABC	KR 16 PP
FAG	KR 16 C2RS
INA	KR16-PP
SKF	KR 16 PPA
IKO	CF 6 UUR
McGill	MCFR-16-S