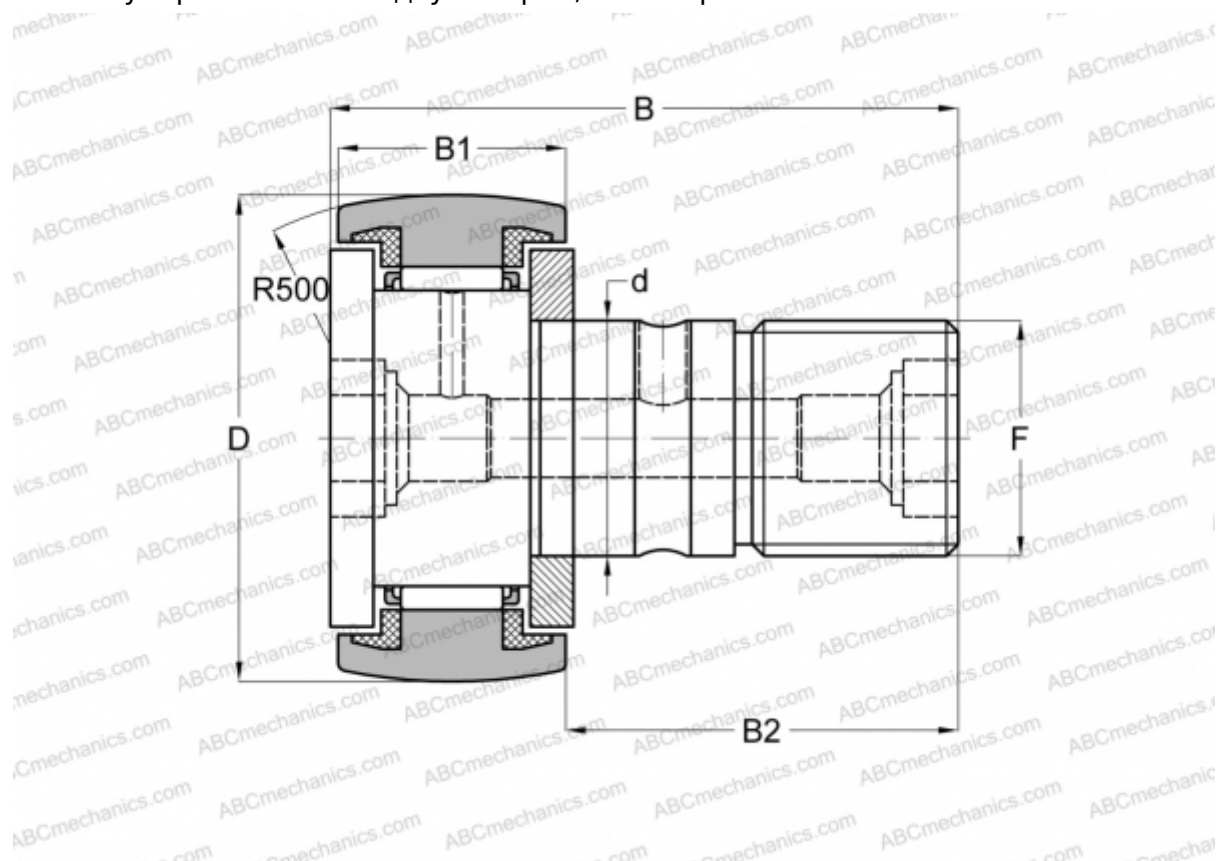


KR 52 PPSK SKF

Опорные ролики с цапфой

ТИП: Роликоподшипники, Опорные ролики с цапфой, С осевым центрированием, пластмассовые упорные шайбы с двух сторон, шестигранник



Технические характеристики

РАЗМЕРЫ, ММ

d	20,000
D	52,000
B	66,100
B1	24,000
B2	40,500
F	M20x1.5

ПРОИЗВОДИТЕЛЬ

[SKF](#)

АНАЛОГИ

ABC	CF 20 BUUR
IKO	CF 20 BUUR
INA	KR 52 PPSK
McGill	MCFR-52-SB
JNS	CF20UURA
NTN	KR52LLH