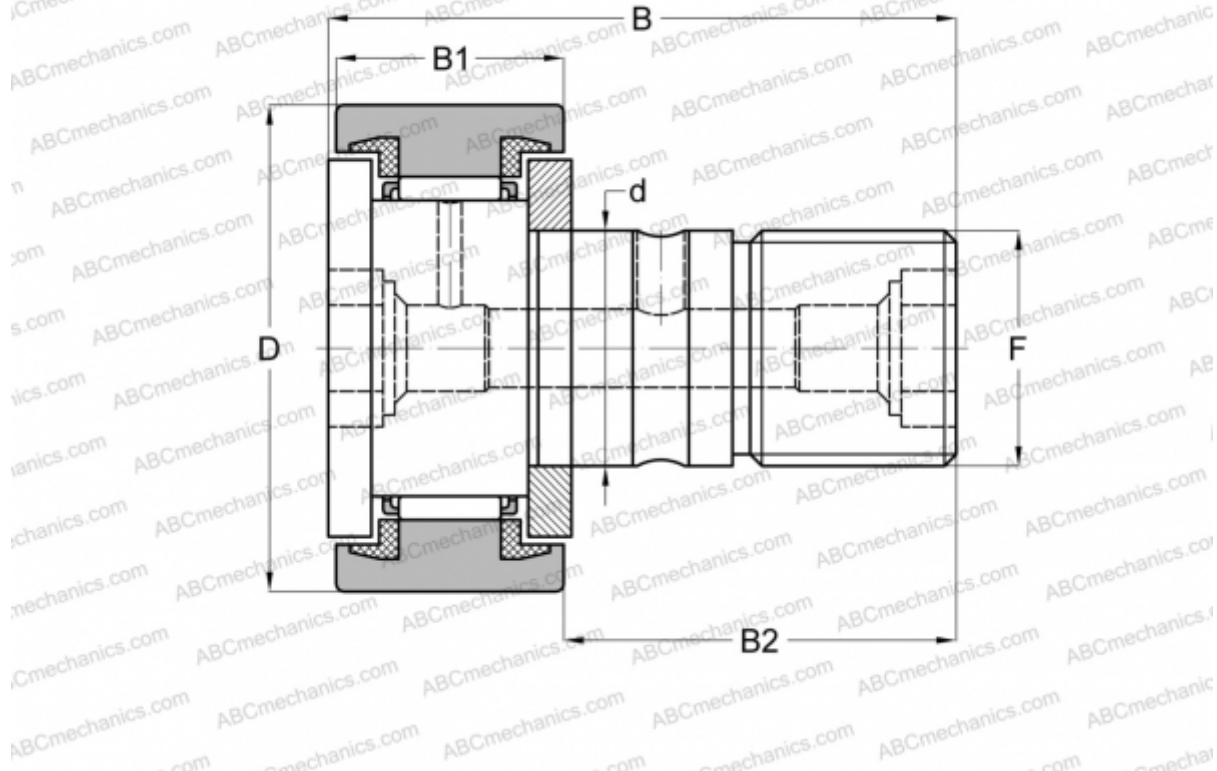


## MCFR-10-SX McGill

Опорные ролики с цапфой

ТИП: Роликоподшипники, Опорные ролики с цапфой, С осевым центрированием, пластмассовые упорные шайбы с двух сторон, цилиндрическое наружное кольцо



### Технические характеристики

#### РАЗМЕРЫ, ММ

d	3,000
D	10,000
B	17,000
B1	7,000
B2	9,000
F	M3x0.5

#### ПРОИЗВОДИТЕЛЬ

[McGill](#)

#### АНАЛОГИ

ABC	<a href="#">CF 3 UU</a>
IKO	<a href="#">CF 3 UU</a>