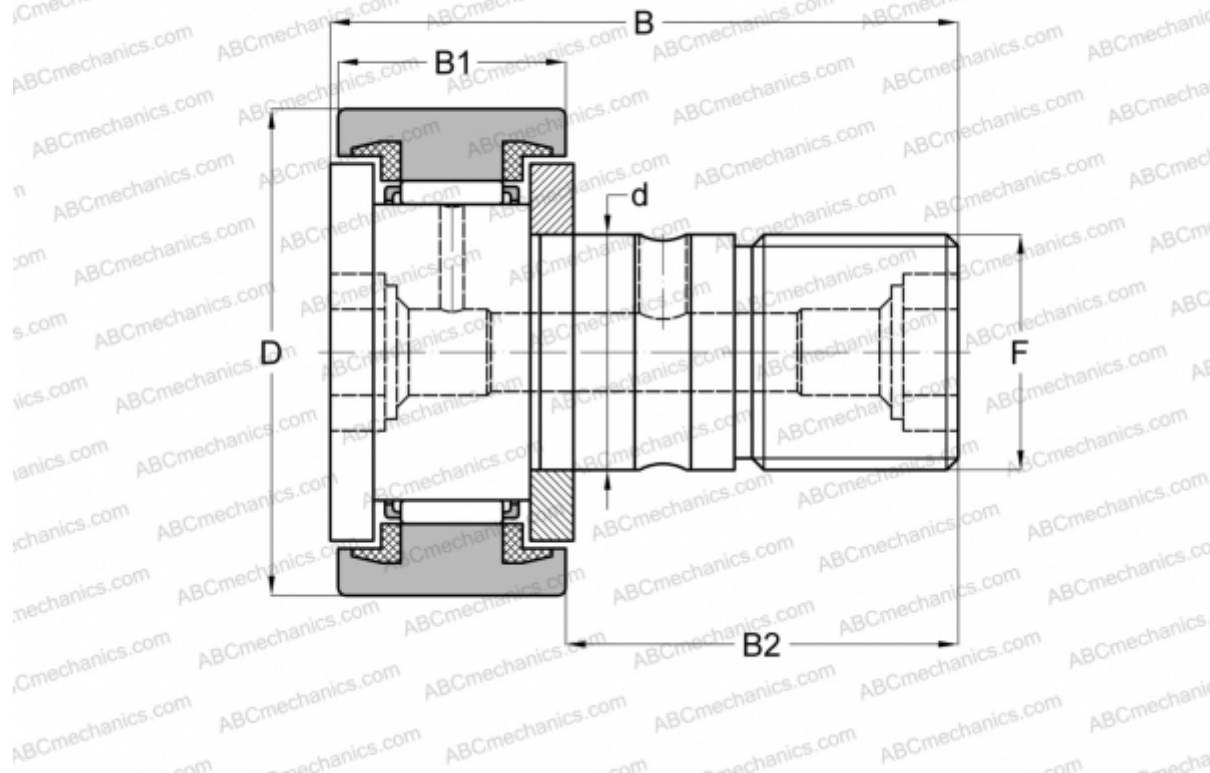


MCFR-12-SX McGill

Опорные ролики с цапфой

ТИП: Роликоподшипники, Опорные ролики с цапфой, С осевым центрированием, пластмассовые упорные шайбы с двух сторон, цилиндрическое наружное кольцо



Технические характеристики

РАЗМЕРЫ, ММ

d	4,000
D	12,000
B	20,000
B1	8,000
B2	11,000
F	M4x0.7

ПРОИЗВОДИТЕЛЬ

[McGill](#)

АНАЛОГИ

ABC	CF 4 UU
IKO	CF 4 UU