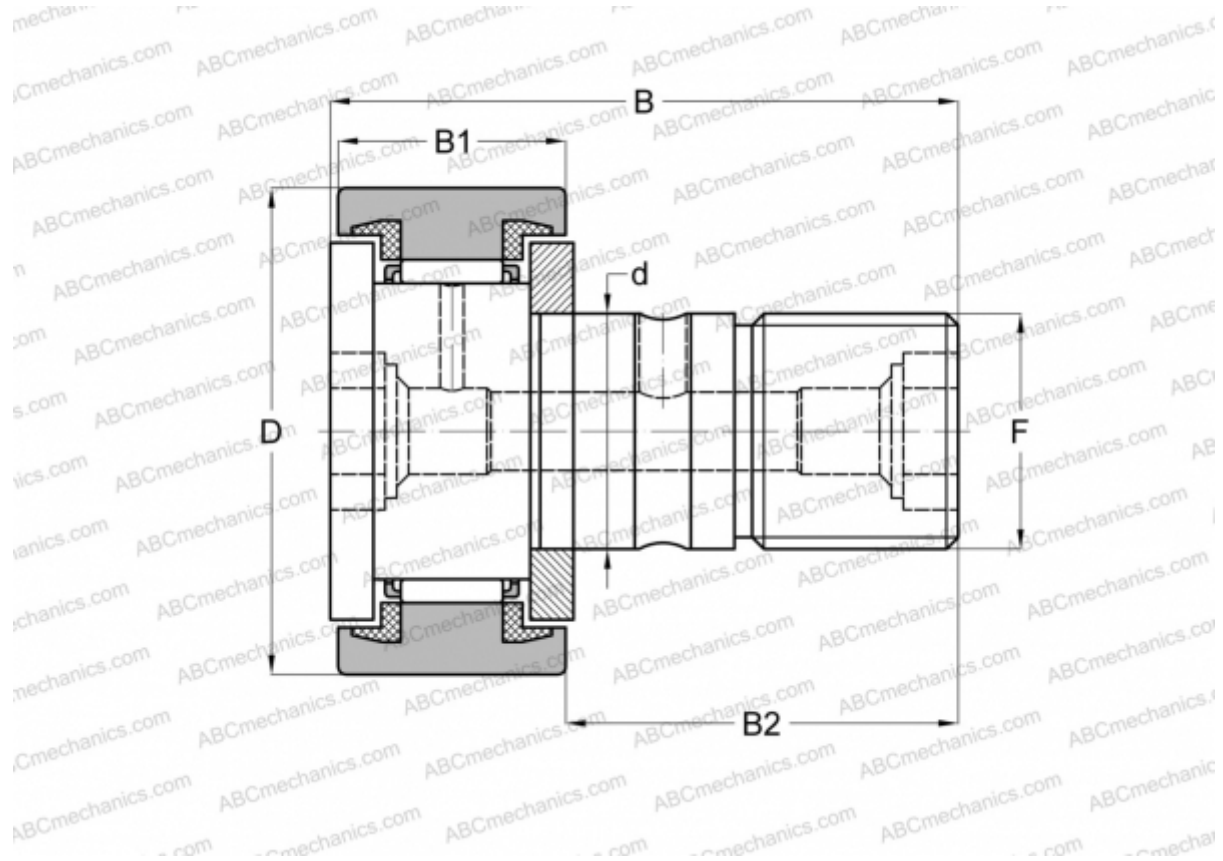


## CF6UUA JNS

Опорные ролики с цапфой

ТИП: Роликоподшипники, Опорные ролики с цапфой, С осевым центрированием, пластмассовые упорные шайбы с двух сторон, цилиндрическое наружное кольцо, шестигранник



### Технические характеристики

#### РАЗМЕРЫ, ММ

d	6,000
D	16,000
B	28,200
B1	11,000
B2	16,000
F	M6x1

#### ПРОИЗВОДИТЕЛЬ

[JNS](#)

#### АНАЛОГИ

ABC	<a href="#">CF 6 BUU</a>
IKO	<a href="#">CF 6 BUU</a>
INA	<a href="#">KR 16 PPXSK</a>
SKF	<a href="#">KR 16 PPXSK</a>
McGill	<a href="#">MCFR-16-SB</a>
NTN	<a href="#">KR16XLLH</a>