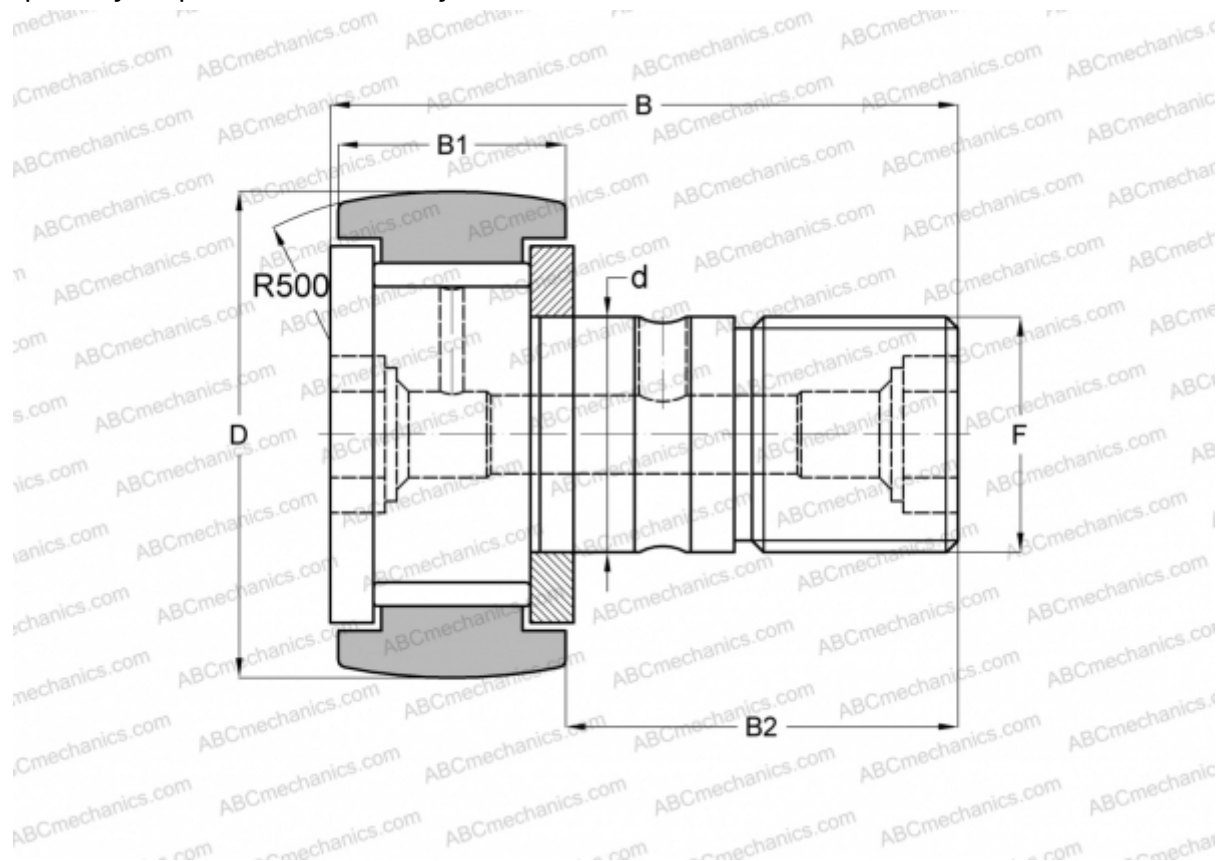


CF6VR THK

Опорные ролики с цапфой

ТИП: Роликоподшипники, Опорные ролики с цапфой, С осевым центрированием, без сепаратора, двусторонние щелевые уплотнения



Технические характеристики

РАЗМЕРЫ, ММ

d	6,000
D	16,000
B	28,000
B1	11,000
B2	16,000
F	M6x1

АНАЛОГИ

JNS	CF6VR
NTN	KRV16

ПРОИЗВОДИТЕЛЬ

[THK](#)

АНАЛОГИ

ABC	KRV 16
INA	KRV 16
SKF	KRV 16
IKO	CF 6 VR
McGill	MCF-16
KOYO	KRV16 SK