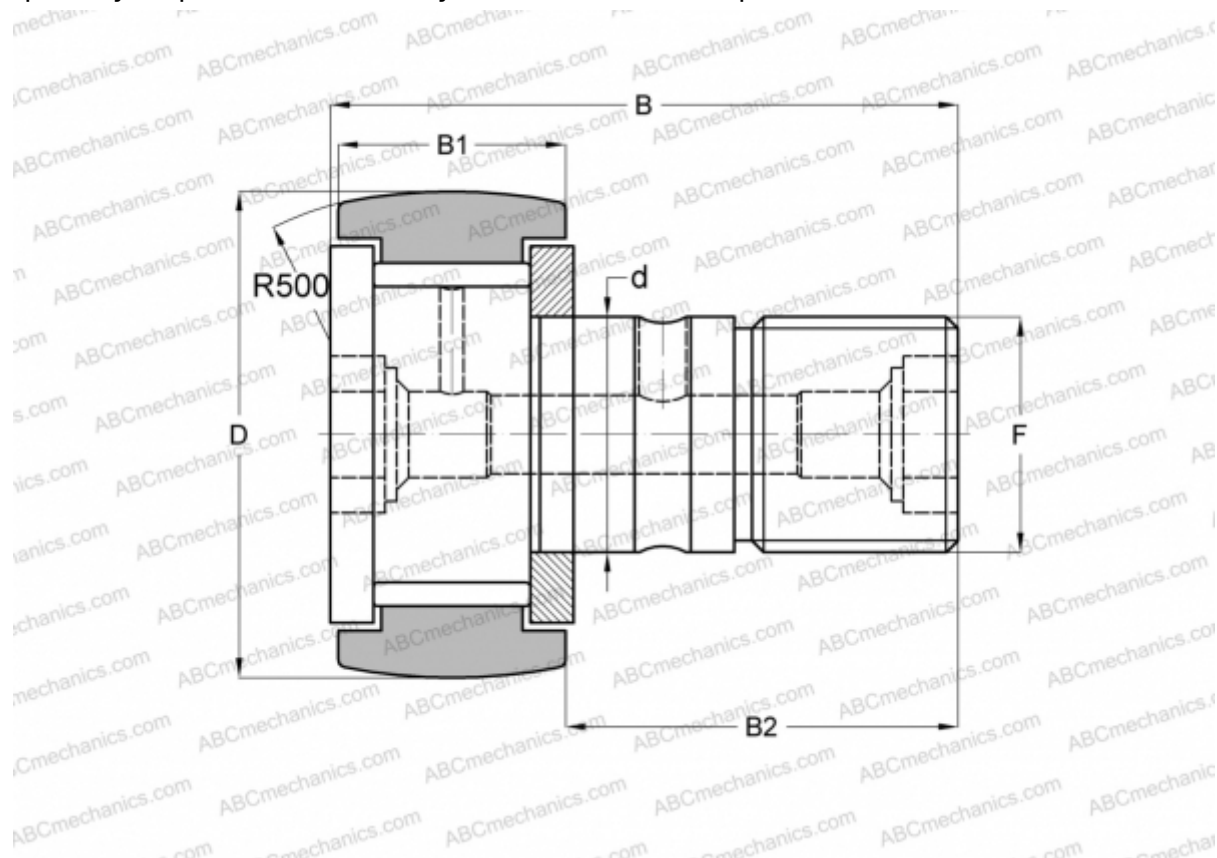


KRV 16 SK INA

Опорные ролики с цапфой

ТИП: Роликоподшипники, Опорные ролики с цапфой, С осевым центрированием, без сепаратора, двусторонние щелевые уплотнения, шестигранник



Технические характеристики

РАЗМЕРЫ, ММ

d	6,000
D	16,000
B	28,200
B1	11,000
B2	16,000
F	M6x1

ПРОИЗВОДИТЕЛЬ

[INA](#)

АНАЛОГИ

ABC	CF 6 VBR
IKO	CF 6 VBR
SKF	KRV 16 SK
McGill	MCF-16-B
JNS	CF6VRA
NTN	KRV16H/3AS