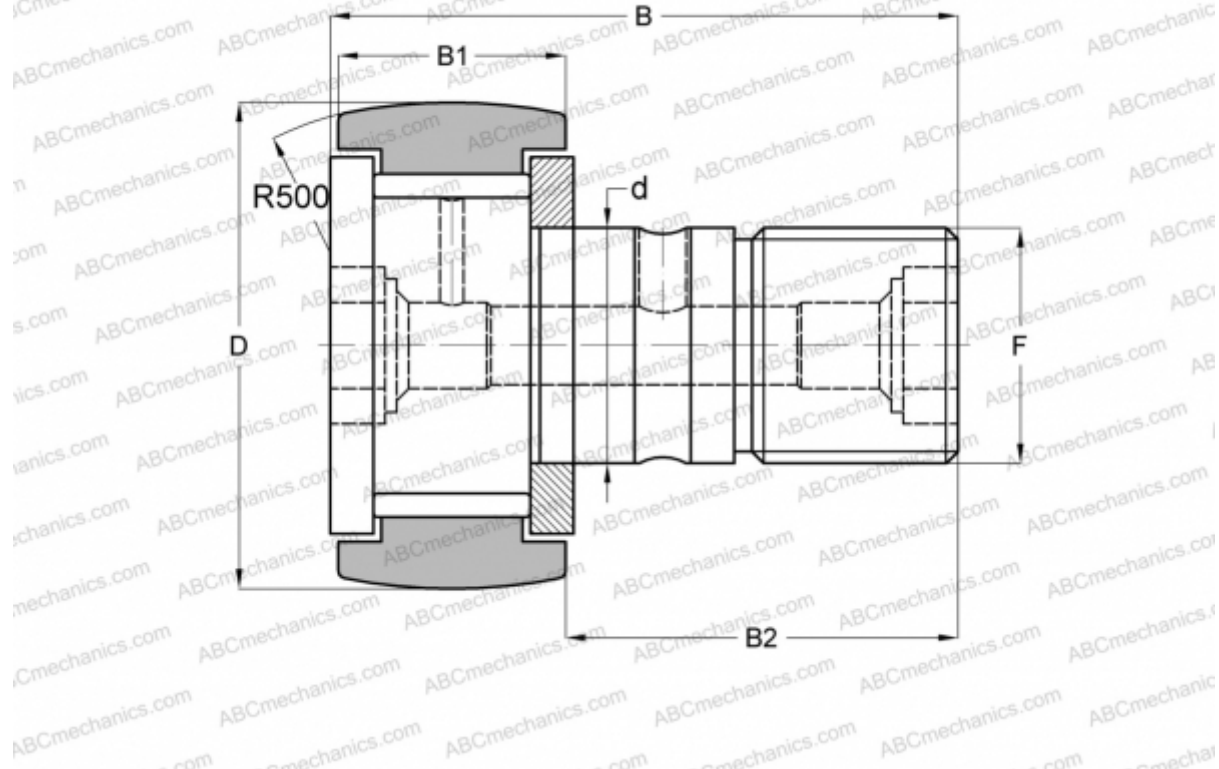


KRV 19 SK INA

Опорные ролики с цапфой

ТИП: Роликоподшипники, Опорные ролики с цапфой, С осевым центрированием, без сепаратора, двусторонние щелевые уплотнения, шестигранник



Технические характеристики

РАЗМЕРЫ, ММ

d	8,000
D	19,000
B	32,200
B1	11,000
B2	20,000
F	M8x1.25

ПРОИЗВОДИТЕЛЬ

[INA](#)

АНАЛОГИ

ABC	CF 8 VBR
IKO	CF 8 VBR
SKF	KRV 19 SK
McGill	MCF-19-B
JNS	CF8VRA
NTN	KRV19H/3AS