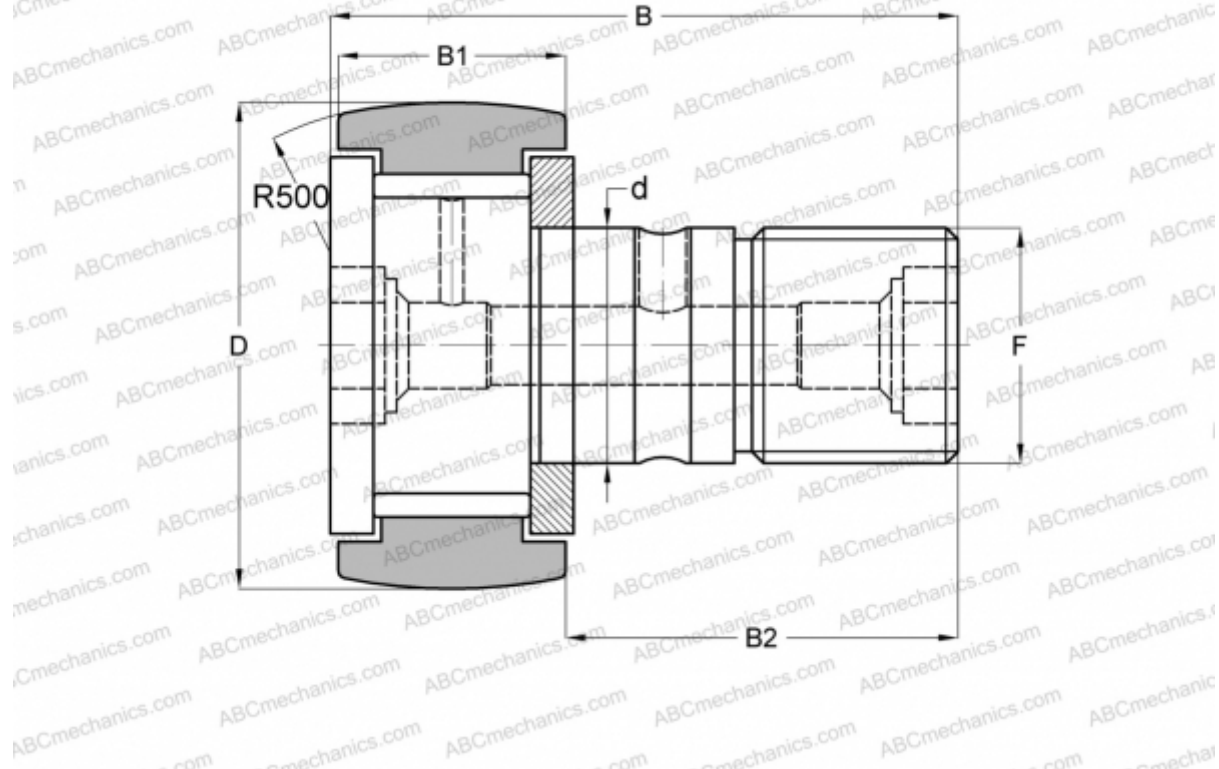


KRV 22 SK SKF

Опорные ролики с цапфой

ТИП: Роликоподшипники, Опорные ролики с цапфой, С осевым центрированием, без сепаратора, двусторонние щелевые уплотнения, шестигранник



Технические характеристики

РАЗМЕРЫ, ММ

d	10,000
D	22,000
B	36,200
B1	12,000
B2	23,000
F	M10x1

ПРОИЗВОДИТЕЛЬ

[SKF](#)

АНАЛОГИ

ABC	CF 10 VBRM
IKO	CF 10 VBRM
INA	KRV 22 SK
McGill	MCF-22-B
JNS	CF10VRAK