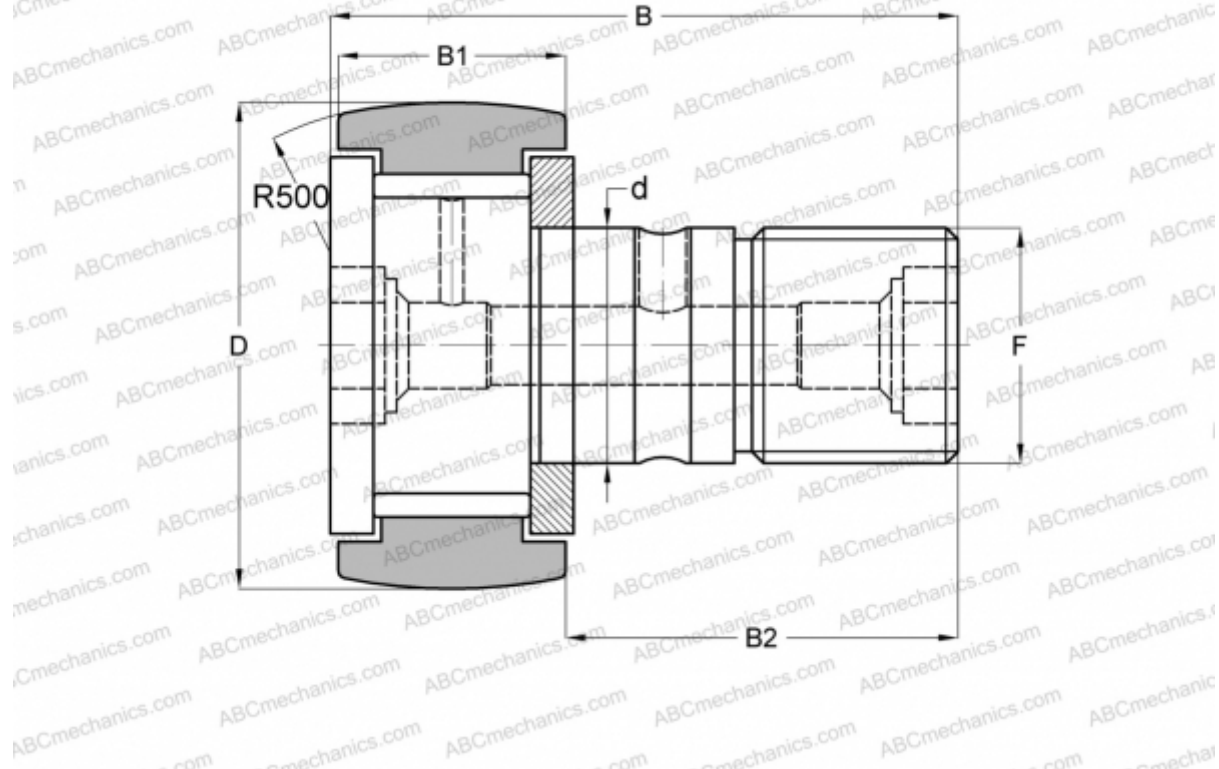


MCF-22-B McGill

Опорные ролики с цапфой

ТИП: Роликоподшипники, Опорные ролики с цапфой, С осевым центрированием, без сепаратора, двусторонние щелевые уплотнения, шестигранник



Технические характеристики

РАЗМЕРЫ, ММ

| | |
|----|--------|
| d | 10,000 |
| D | 22,000 |
| B | 36,200 |
| B1 | 12,000 |
| B2 | 23,000 |
| F | M10x1 |

ПРОИЗВОДИТЕЛЬ

[McGill](#)

АНАЛОГИ

| | |
|-----|----------------------------|
| ABC | CF 10 VBRM |
| IKO | CF 10 VBRM |
| INA | KRV 22 SK |
| SKF | KRV 22 SK |
| JNS | CF10VRAK |