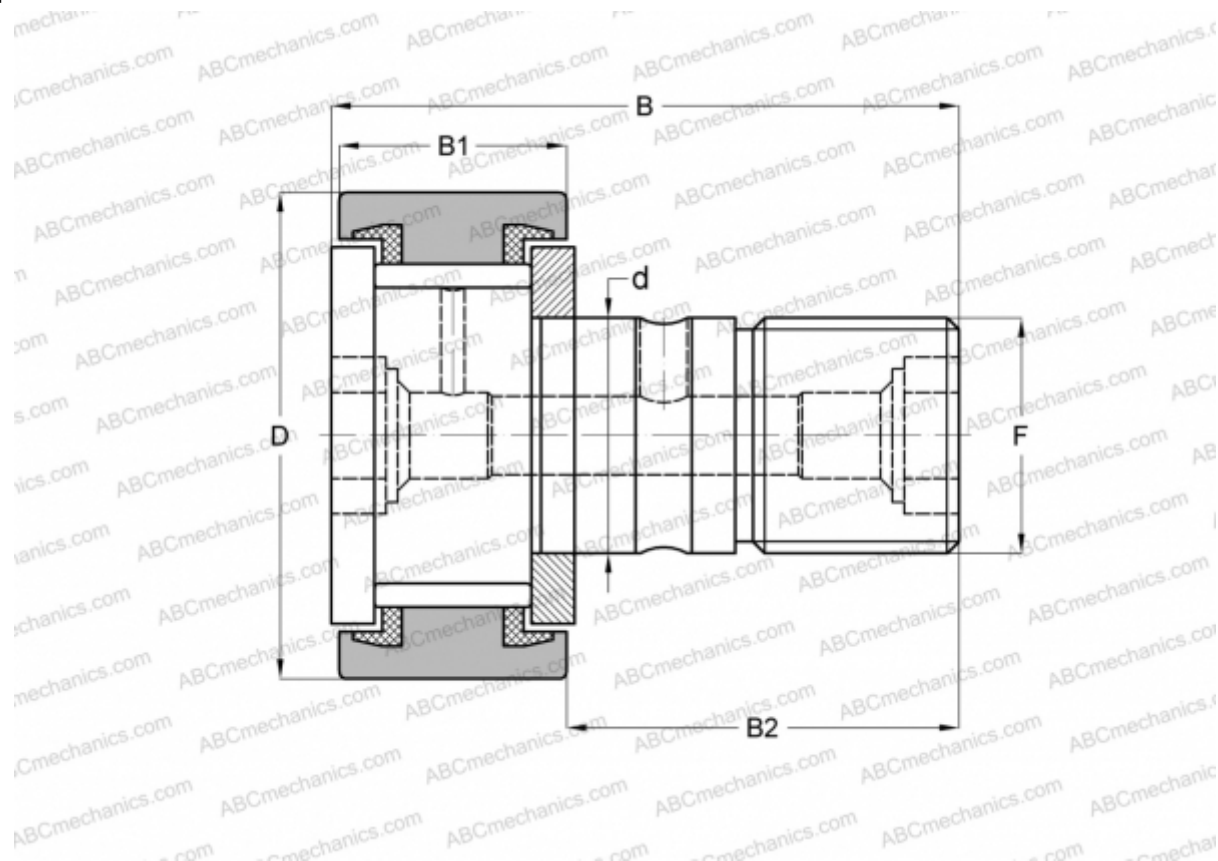


MCF-16-SBX McGill

Опорные ролики с цапфой

ТИП: Роликоподшипники, Опорные ролики с цапфой, С осевым центрированием, без сепаратора, пластмассовые упорные шайбы с двух сторон, цилиндрическое наружное кольцо, шестигранник



Технические характеристики

РАЗМЕРЫ, ММ

d	6,000
D	16,000
B	28,200
B1	11,000
B2	16,000
F	M6x1

ПРОИЗВОДИТЕЛЬ

[McGill](#)

АНАЛОГИ

ABC	CF 6 VBUU
IKO	CF 6 VBUU
INA	KRV 16 PPXSK
SKF	KRV 16 PPXSK
JNS	CF6VUUA
NTN	KRV16XLLH/3AS