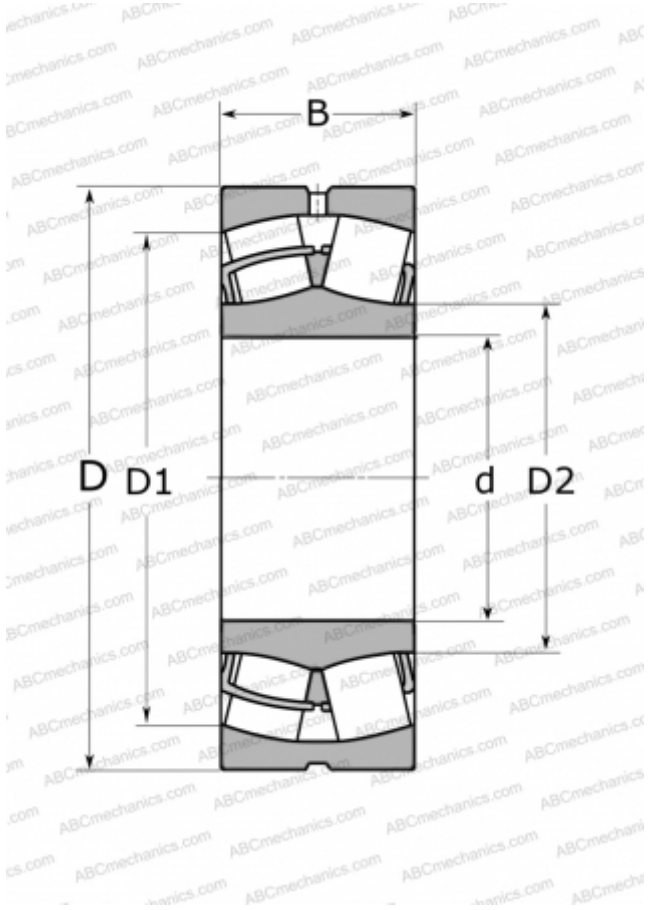


SB-22205 McGill

Сферические роликоподшипники

ТИП: Роликоподшипники, Сферические, Двухрядные, Радиальные, самоустанавливающиеся



Технические характеристики

РАЗМЕРЫ, ММ

d	25,000
D	52,000
B	18,000

ПРОИЗВОДИТЕЛЬ

[McGill](#)

АНАЛОГИ

ABC	22205 W33
FAG	22205 ES TVPB
SKF	22205 E
TORRINGTON	22205
FAG	22205-E1