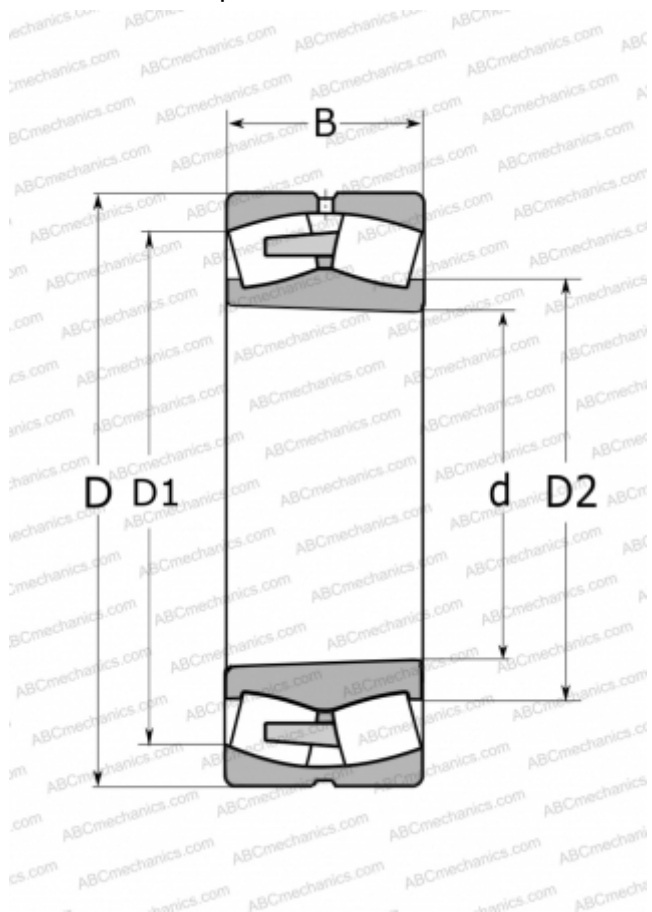


## SB-22205-K McGill

Сферические роликоподшипники

ТИП: Роликоподшипники, Сферические, Двухрядные, Радиальные, самоустанавливающиеся, с коническим отверстием



### Технические характеристики

#### РАЗМЕРЫ, ММ

d	25,000
D	52,000
B	18,000

#### ПРОИЗВОДИТЕЛЬ

[McGill](#)

#### АНАЛОГИ

ABC	<a href="#">22205 K</a>
SKF	<a href="#">22205 EK</a>
FAG	<a href="#">22205-E1-K</a>