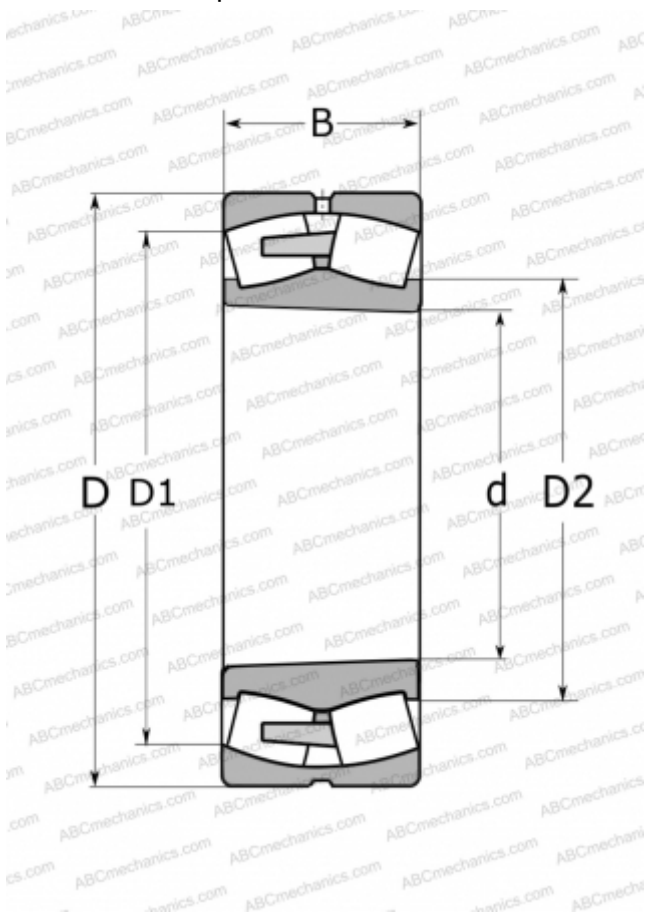


SB-22206-K McGill

Сферические роликоподшипники

ТИП: Роликоподшипники, Сферические, Двухрядные, Радиальные, самоустанавливающиеся, с коническим отверстием



Технические характеристики

РАЗМЕРЫ, ММ

d	30,000
D	62,000
B	20,000

ПРОИЗВОДИТЕЛЬ

[McGill](#)

АНАЛОГИ

ABC	22206 K
SKF	22206 EK
FAG	22206-E1-K