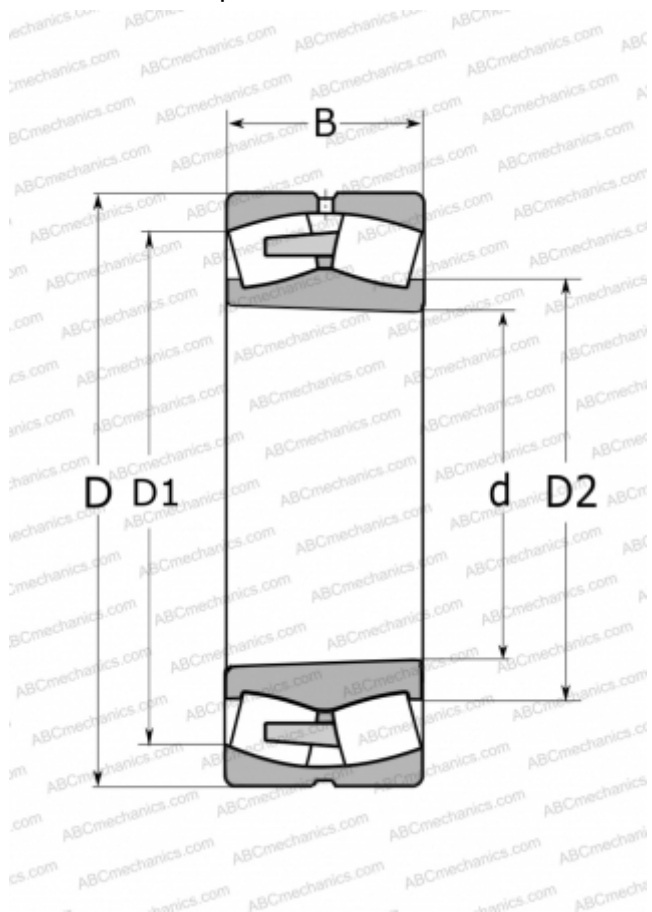


21320-E1-K-TVPB FAG

Сферические роликоподшипники

ТИП: Роликоподшипники, Сферические, Двухрядные, Радиальные, самоустанавливающиеся, с коническим отверстием



Технические характеристики

РАЗМЕРЫ, ММ

d	100,000
D	215,000
B	47,000

ПРОИЗВОДИТЕЛЬ

[FAG](#)

АНАЛОГИ

ABC	21320 K
SKF	21320 EK