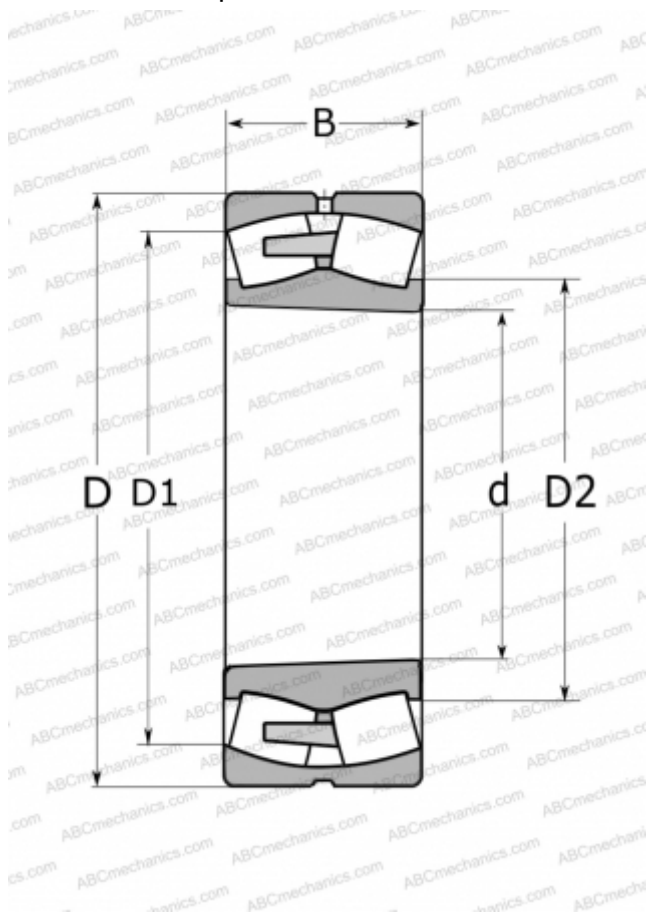


239/500-K-MB FAG

Сферические роликоподшипники

ТИП: Роликоподшипники, Сферические, Двухрядные, Радиальные, самоустанавливающиеся, с коническим отверстием



Технические характеристики

РАЗМЕРЫ, ММ

d	500,000
D	670,000
B	128,000

ПРОИЗВОДИТЕЛЬ

[FAG](#)

АНАЛОГИ

ABC	239/500 CAK
SKF	239/500 CAK/W33