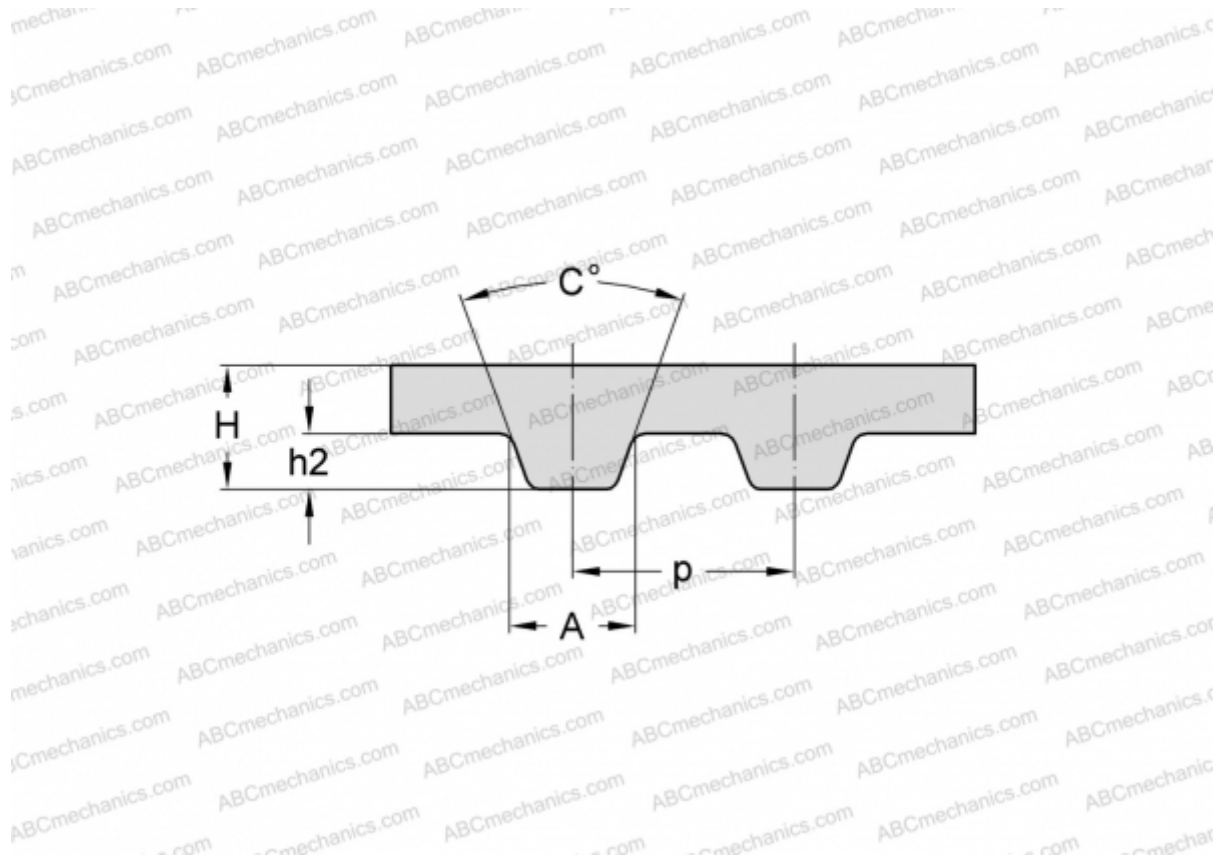


PHG 4368-MXL-025 SKF

Зубчатый ремень

ТИП: Зубчатые ремни, Односторонние, Классические, Профиль MXL (SKF)



Технические характеристики

РАЗМЕРЫ, ММ

Шаг зубьев, p	2,032
Расчетная длина	1109,470
Ширина, W	6,350
Высота, H	1,140
C	40,000
h_2	0,510
A	1,140
Количество зубьев	546

ПРОИЗВОДИТЕЛЬ

[SKF](#)