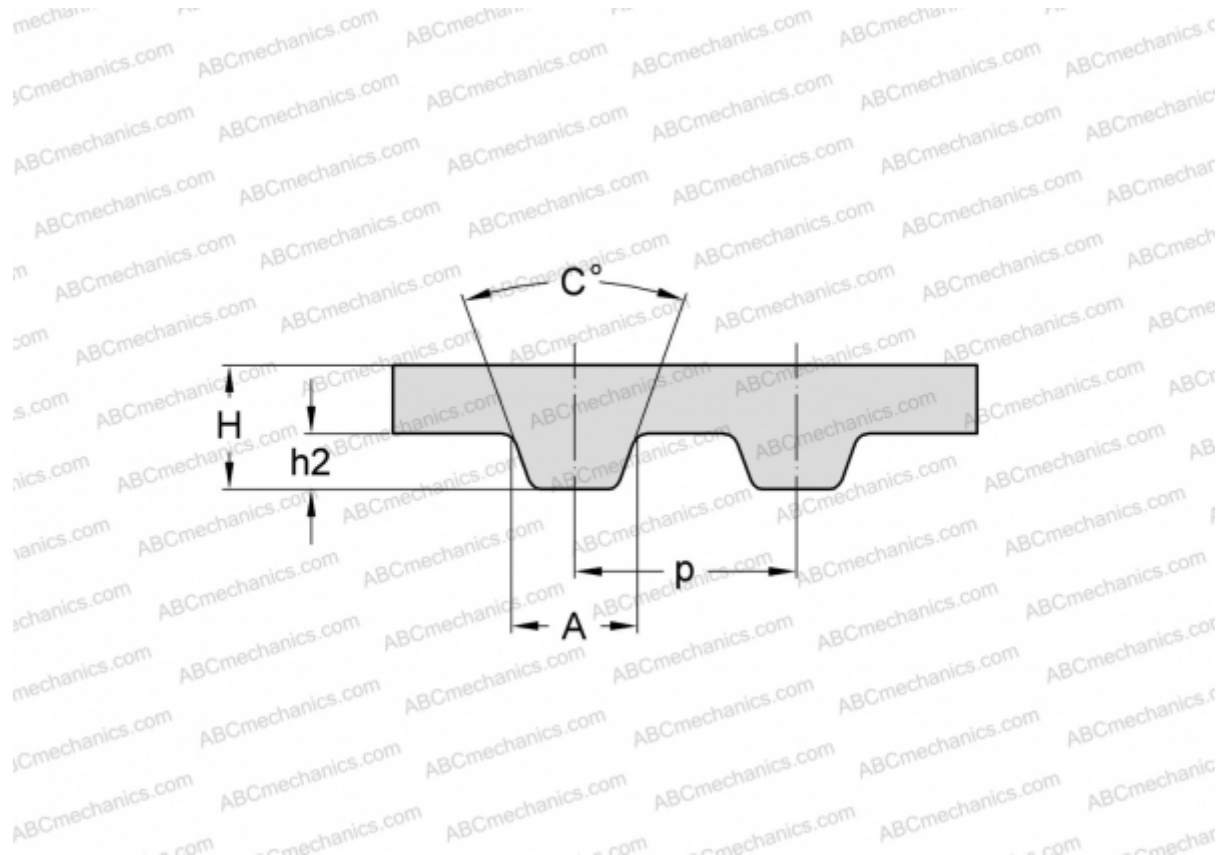


PHG 4560-MXL-025 SKF

Зубчатый ремень

ТИП: Зубчатые ремни, Односторонние, Классические, Профиль MXL (SKF)



Технические характеристики

РАЗМЕРЫ, ММ

| | |
|-------------------|----------|
| Шаг зубьев, p | 2,032 |
| Расчетная длина | 1158,240 |
| Ширина, W | 6,350 |
| Высота, H | 1,140 |
| C | 40,000 |
| h2 | 0,510 |
| A | 1,140 |
| Количество зубьев | 570 |

ПРОИЗВОДИТЕЛЬ

[SKF](#)