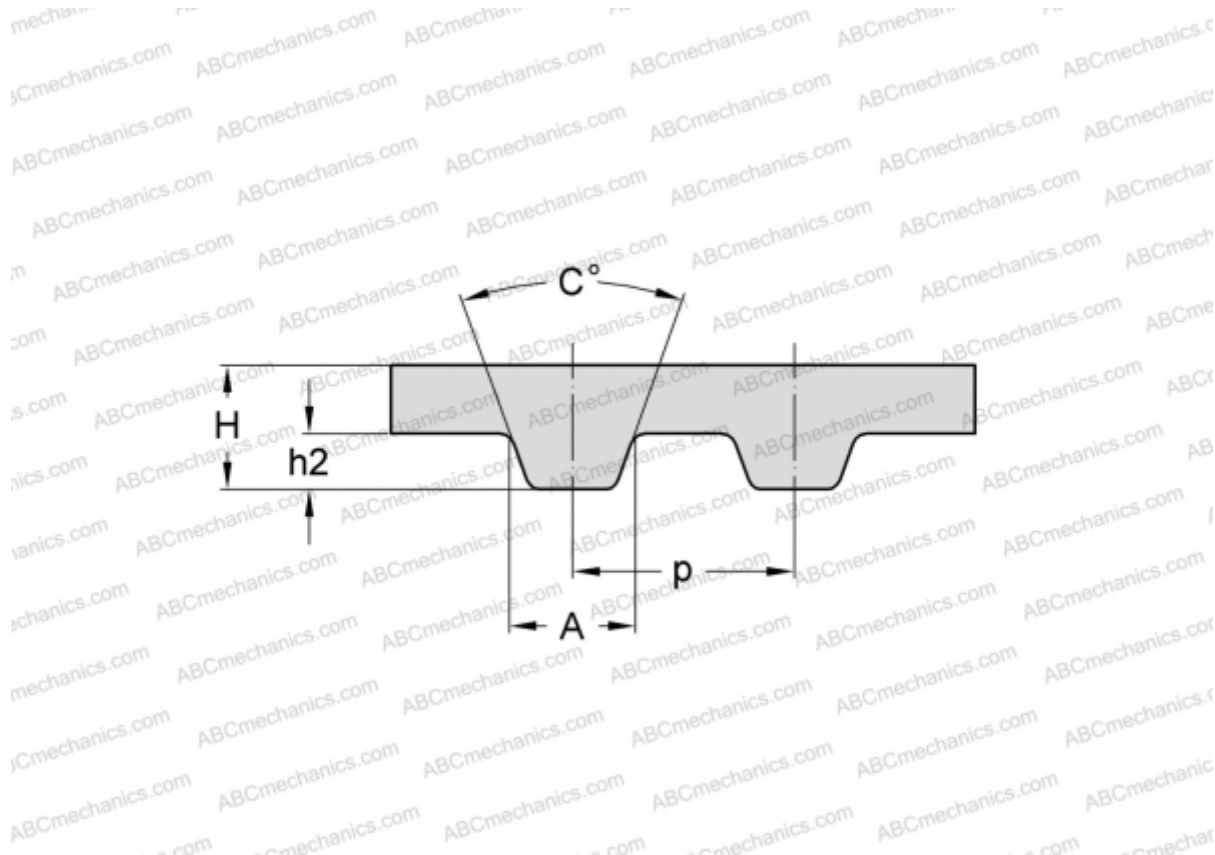


## PHG 4800-MXL-031 SKF

Зубчатый ремень

ТИП: Зубчатые ремни, Односторонние, Классические, Профиль MXL (SKF)



### Технические характеристики

#### РАЗМЕРЫ, ММ

Шаг зубьев, $p$	2,032
Расчетная длина	1219,200
Ширина, $W$	7,874
Высота, $H$	1,140
$C$	40,000
$h_2$	0,510
$A$	1,140
Количество зубьев	600

#### ПРОИЗВОДИТЕЛЬ

[SKF](#)