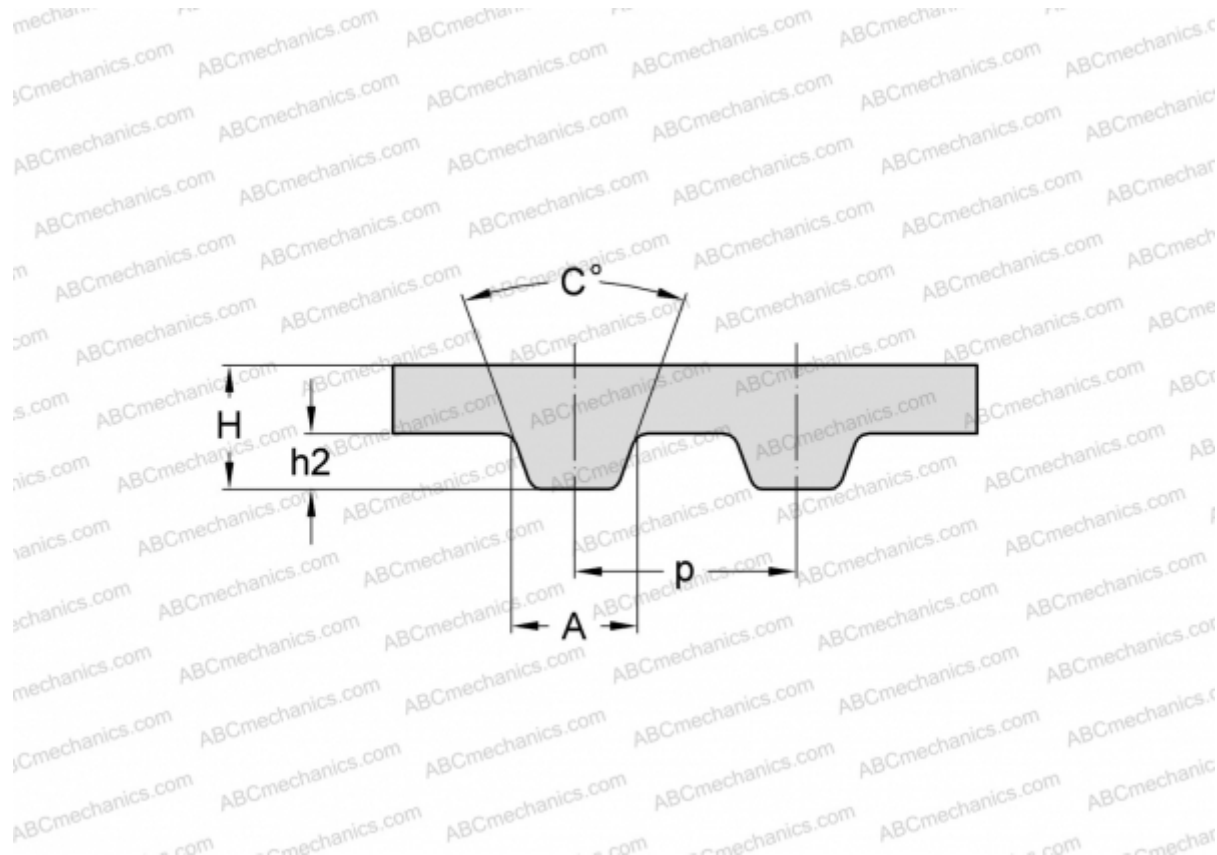


PHG 15000-MXL-031 SKF

Зубчатый ремень

ТИП: Зубчатые ремни, Односторонние, Классические, Профиль MXL (SKF)



Технические характеристики

РАЗМЕРЫ, ММ

Шаг зубьев, p	2,032
Расчетная длина	3810,000
Ширина, W	7,874
Высота, H	1,140
C	40,000
h2	0,510
A	1,140
Количество зубьев	1875

ПРОИЗВОДИТЕЛЬ

[SKF](#)