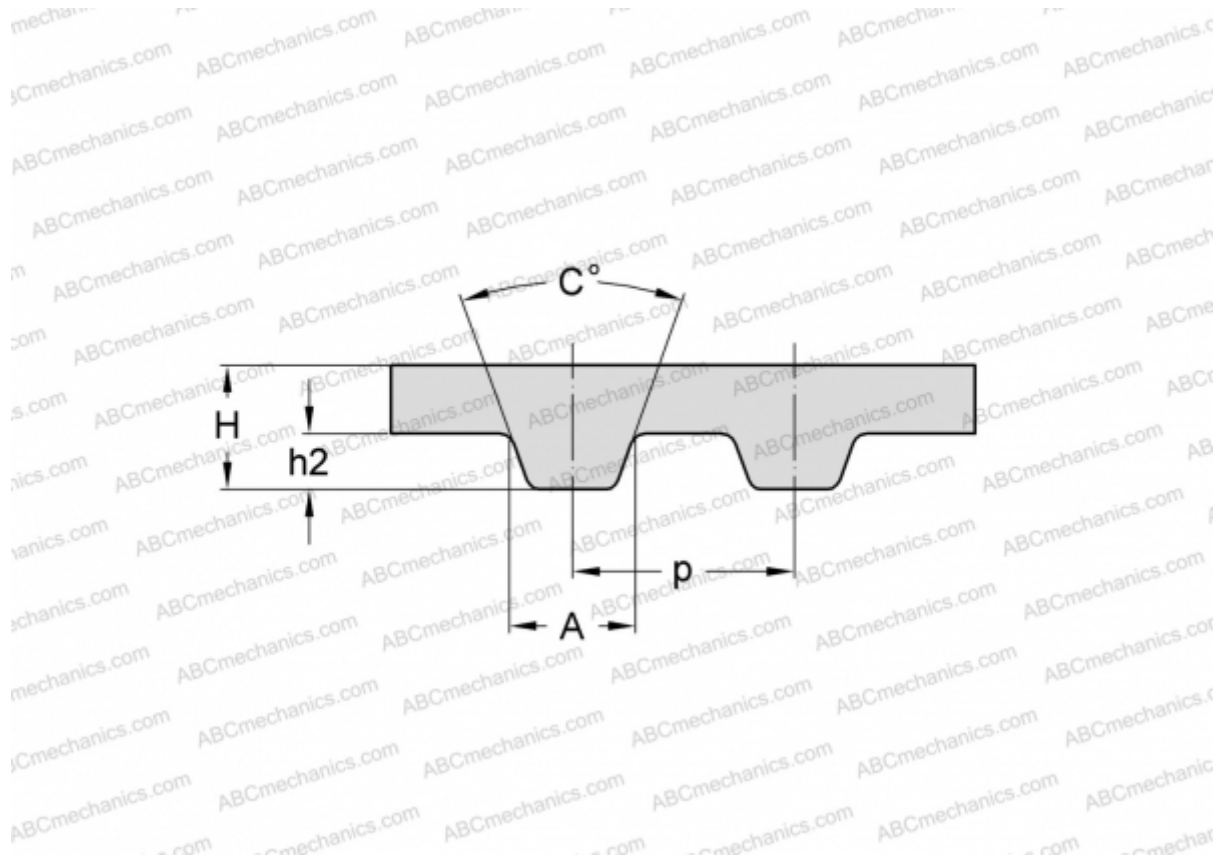


PHG 112-XL-025 SKF

Зубчатый ремень

ТИП: Зубчатые ремни, Односторонние, Классические, Профиль XL (SKF)



Технические характеристики

РАЗМЕРЫ, ММ

| | |
|-------------------|---------|
| Шаг зубьев, p | 5,080 |
| Расчетная длина | 284,480 |
| Ширина, W | 6,350 |
| Высота, H | 2,300 |
| C | 50,000 |
| h2 | 1,270 |
| A | 2,570 |
| Количество зубьев | 56 |

ПРОИЗВОДИТЕЛЬ

[SKF](#)