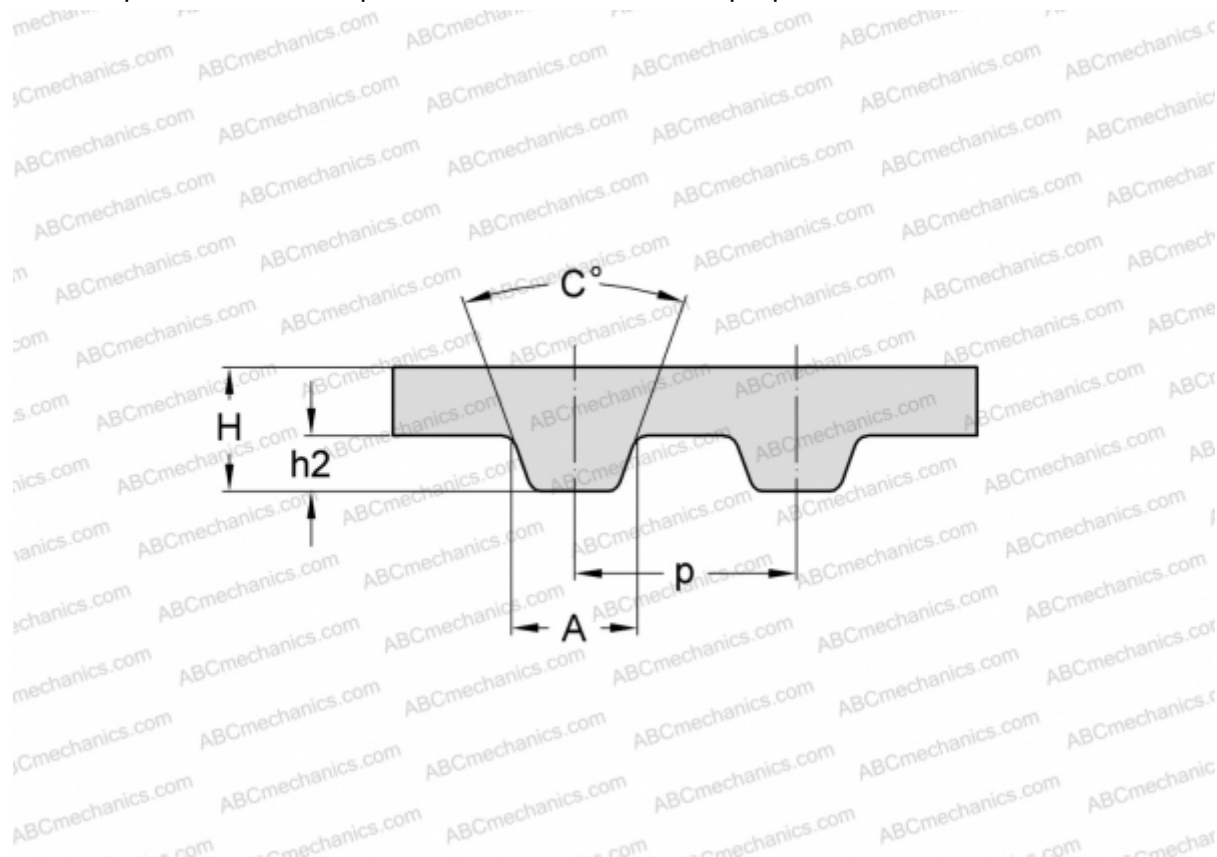


## PHG 118-XL-025 SKF

Зубчатый ремень

ТИП: Зубчатые ремни, Односторонние, Классические, Профиль XL (SKF)



### Технические характеристики

#### РАЗМЕРЫ, ММ

|                   |         |
|-------------------|---------|
| Шаг зубьев, p     | 5,080   |
| Расчетная длина   | 299,720 |
| Ширина, W         | 6,350   |
| Высота, H         | 2,300   |
| C                 | 50,000  |
| h2                | 1,270   |
| A                 | 2,570   |
| Количество зубьев | 59      |

#### ПРОИЗВОДИТЕЛЬ

[SKF](#)