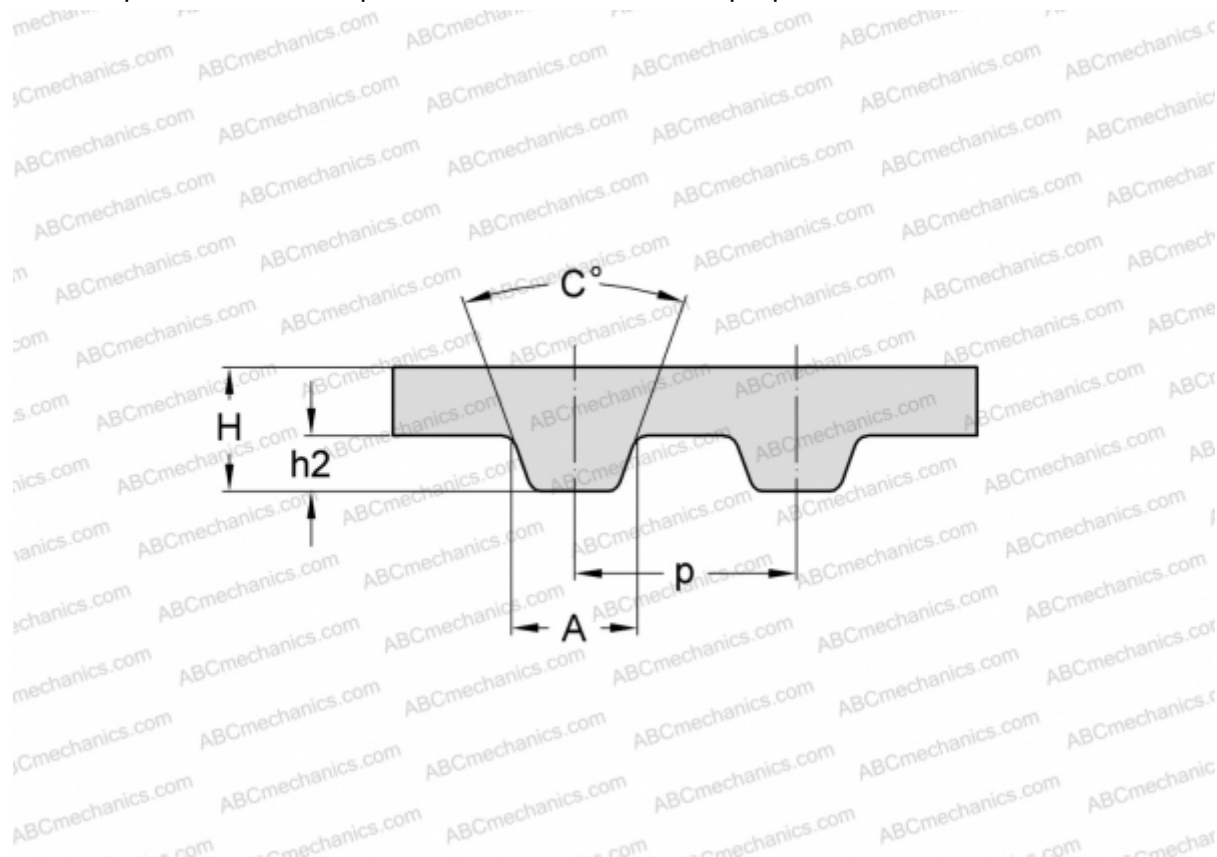


## PHG 150-XL-031 SKF

Зубчатый ремень

ТИП: Зубчатые ремни, Односторонние, Классические, Профиль XL (SKF)



### Технические характеристики

#### РАЗМЕРЫ, ММ

Шаг зубьев, $p$	5,080
Расчетная длина	381,000
Ширина, $W$	7,874
Высота, $H$	2,300
$C$	50,000
$h_2$	1,270
$A$	2,570
Количество зубьев	75

#### ПРОИЗВОДИТЕЛЬ

[SKF](#)