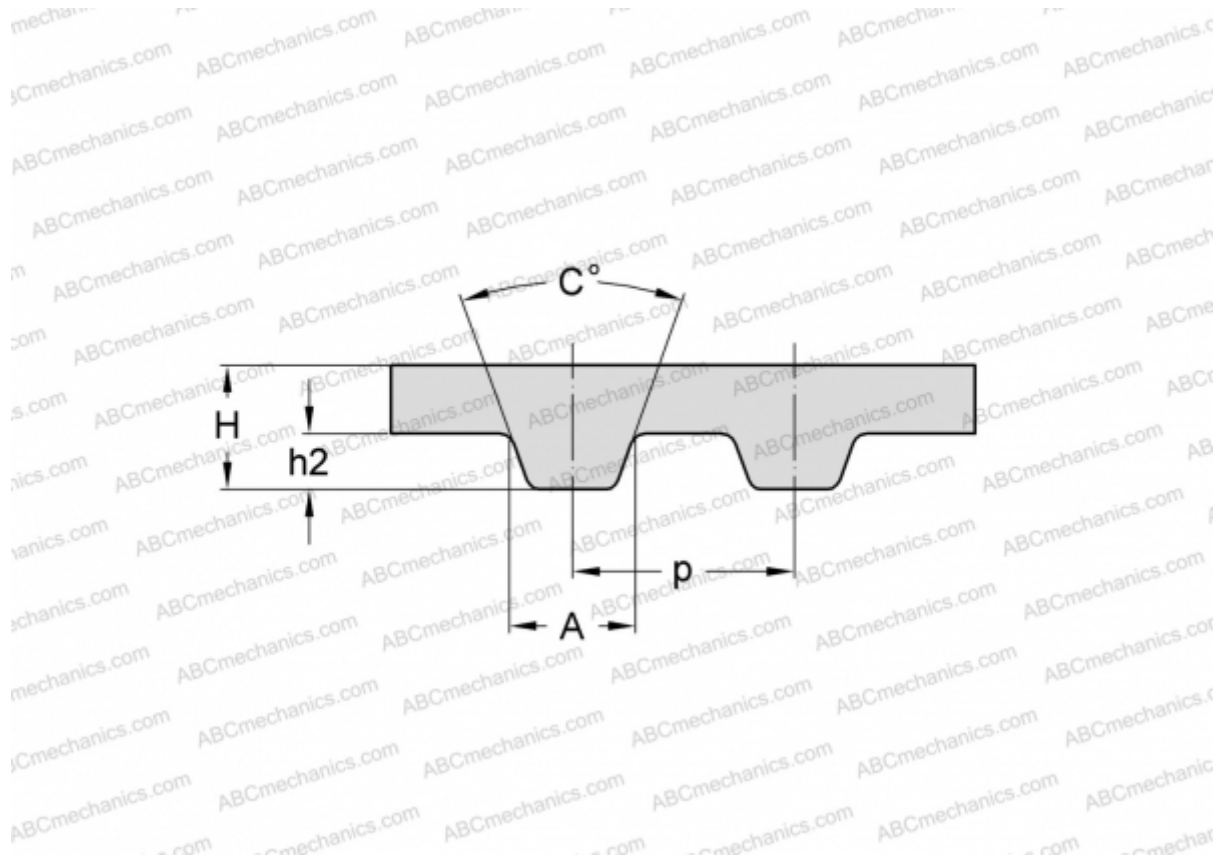


PHG 172-XL-037 SKF

Зубчатый ремень

ТИП: Зубчатые ремни, Односторонние, Классические, Профиль XL (SKF)



Технические характеристики

РАЗМЕРЫ, ММ

Шаг зубьев, p	5,080
Расчетная длина	436,880
Ширина, W	9,398
Высота, H	2,300
C	50,000
h_2	1,270
A	2,570
Количество зубьев	86

ПРОИЗВОДИТЕЛЬ

[SKF](#)