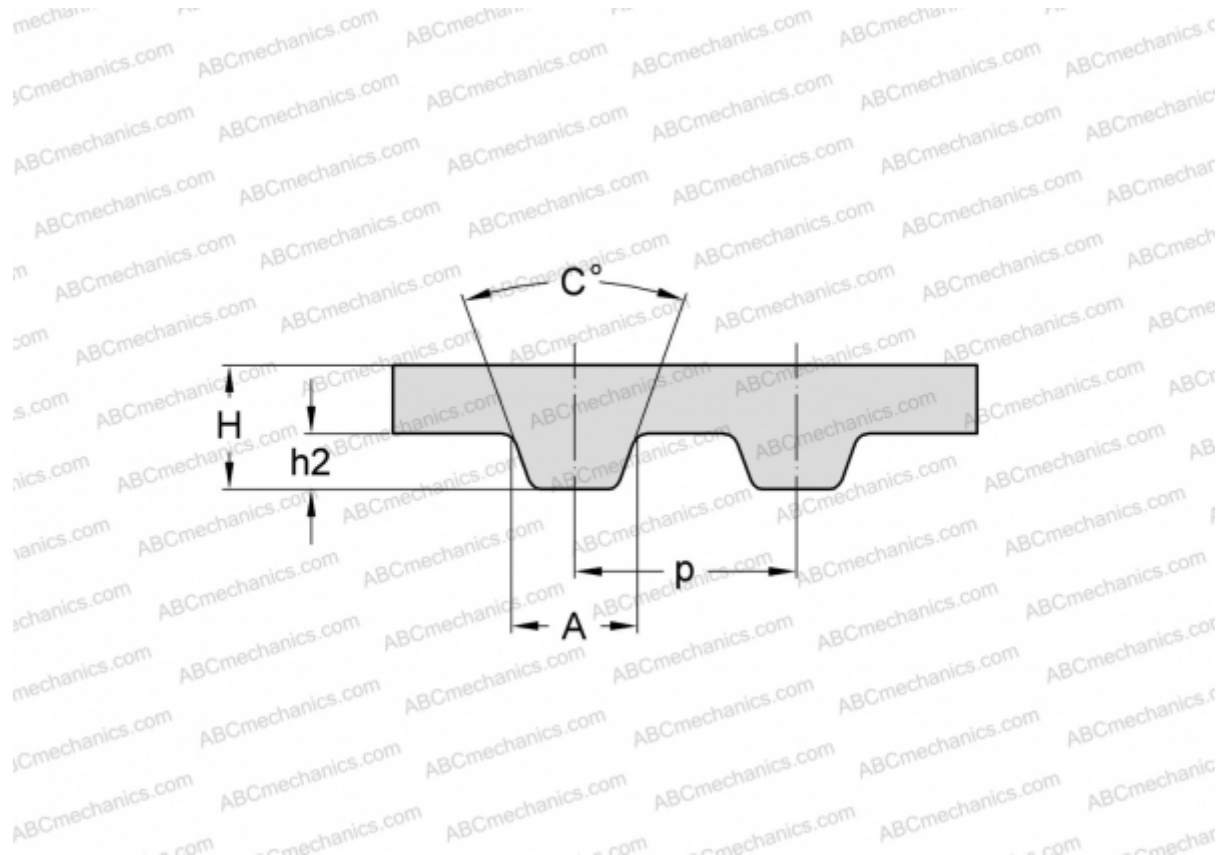


## PHG 226-XL-031 SKF

Зубчатый ремень

ТИП: Зубчатые ремни, Односторонние, Классические, Профиль XL (SKF)



### Технические характеристики

#### РАЗМЕРЫ, ММ

Шаг зубьев, p	5,080
Расчетная длина	574,040
Ширина, W	7,874
Высота, H	2,300
C	50,000
h2	1,270
A	2,570
Количество зубьев	113

#### ПРОИЗВОДИТЕЛЬ

[SKF](#)