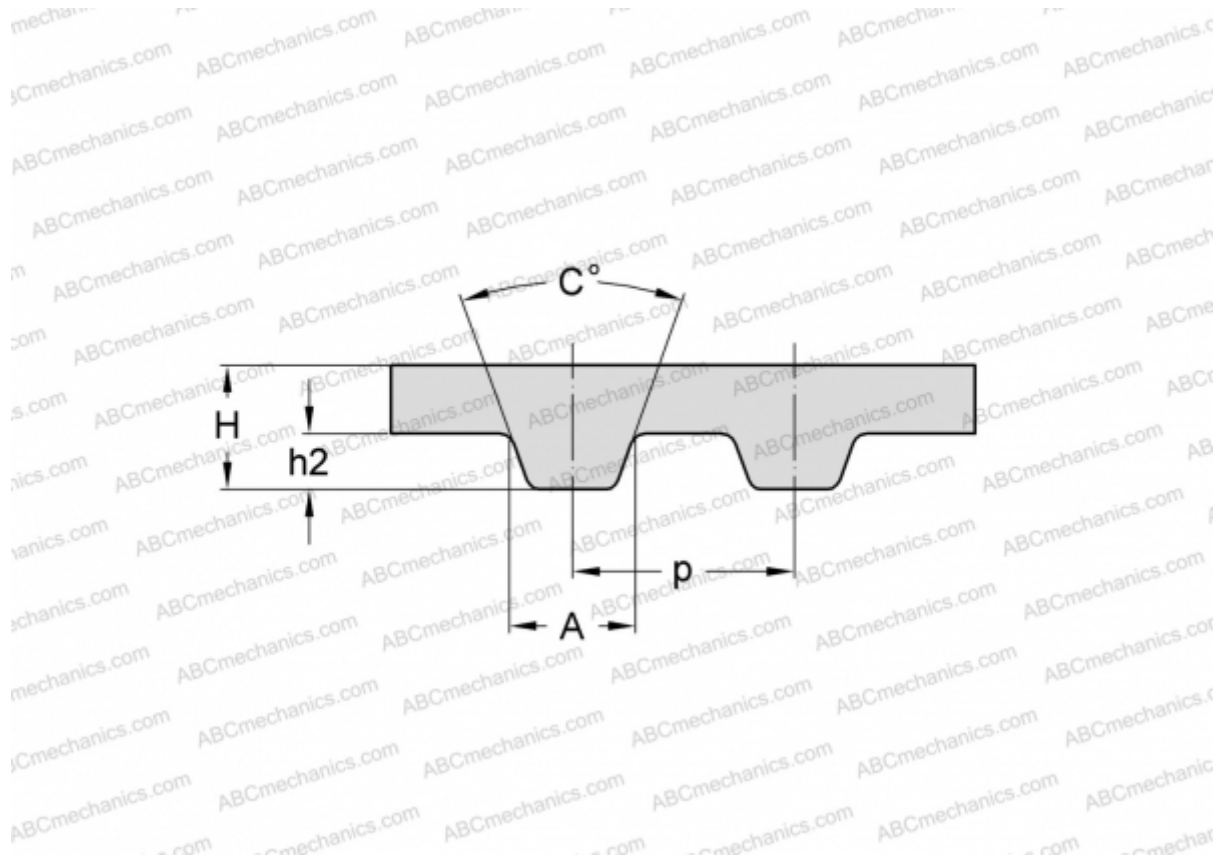


PHG 480-XL-031 SKF

Зубчатый ремень

ТИП: Зубчатые ремни, Односторонние, Классические, Профиль XL (SKF)



Технические характеристики

РАЗМЕРЫ, ММ

Шаг зубьев, p	5,080
Расчетная длина	1219,200
Ширина, W	7,874
Высота, H	2,300
C	50,000
h2	1,270
A	2,570
Количество зубьев	240

ПРОИЗВОДИТЕЛЬ

[SKF](#)