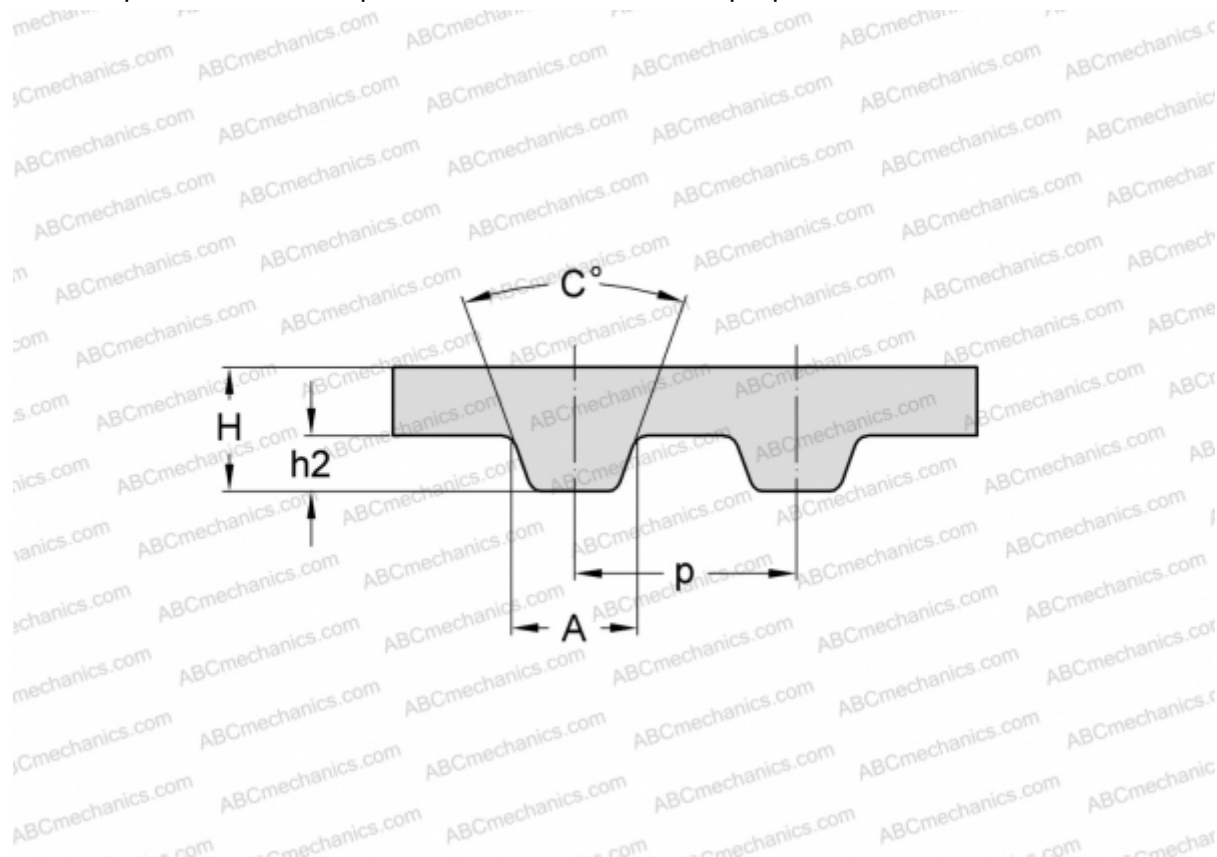


PHG 210-L-075 SKF

Зубчатый ремень

ТИП: Зубчатые ремни, Односторонние, Классические, Профиль L (SKF)



Технические характеристики

РАЗМЕРЫ, ММ

| | |
|-------------------|---------|
| Шаг зубьев, p | 9,525 |
| Расчетная длина | 533,400 |
| Ширина, W | 19,050 |
| Высота, H | 3,600 |
| C | 40,000 |
| h2 | 1,910 |
| A | 4,650 |
| Количество зубьев | 56 |

ПРОИЗВОДИТЕЛЬ

[SKF](#)