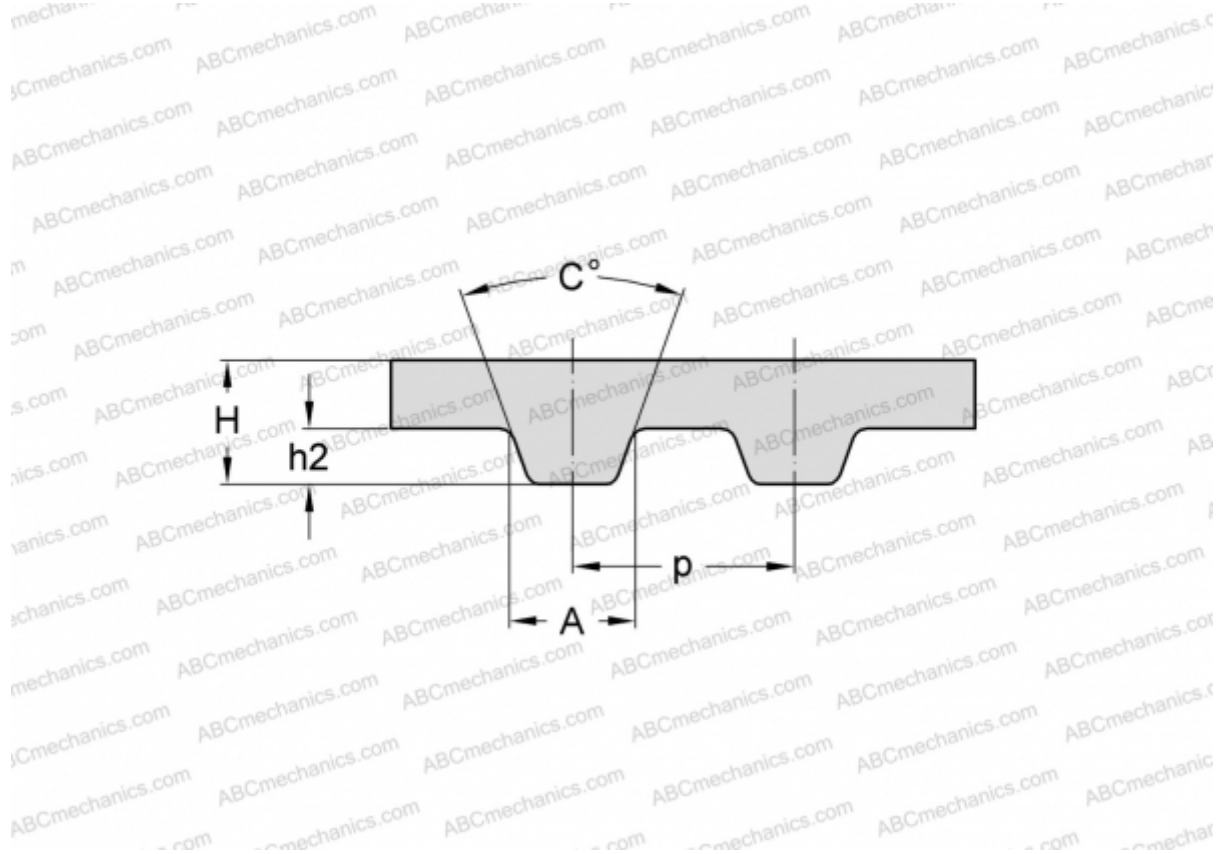


PHG 581-L-0100 SKF

Зубчатый ремень

ТИП: Зубчатые ремни, Односторонние, Классические, Профиль L (SKF)



Технические характеристики

РАЗМЕРЫ, ММ

Шаг зубьев, p	9,525
Расчетная длина	1476,380
Ширина, W	25,400
Высота, H	3,600
C	40,000
h_2	1,910
A	4,650
Количество зубьев	155

ПРОИЗВОДИТЕЛЬ

[SKF](#)